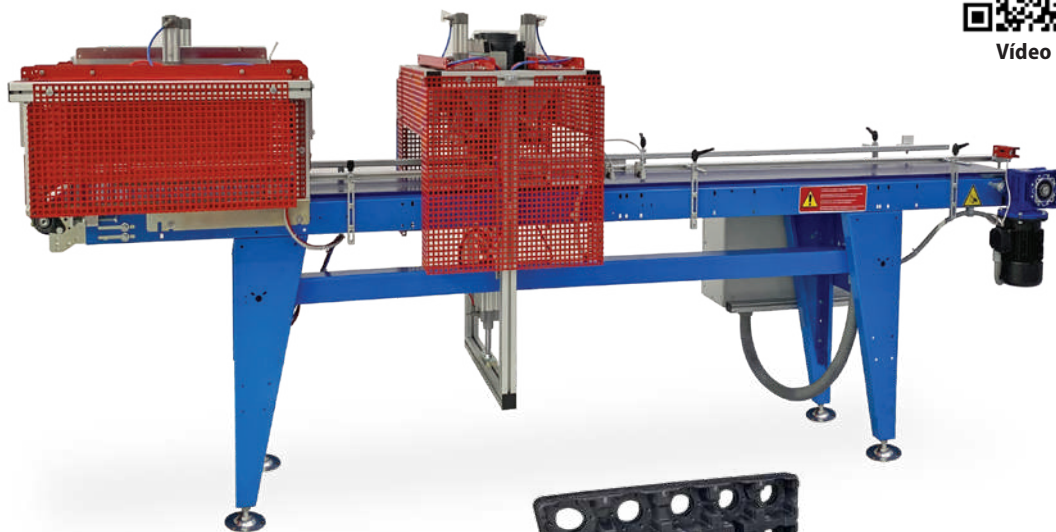




ND

DESAPILADOR AUTOMÁTICO



Vídeo

ND 3300,
con desapilador para bandejas termoformadas
seguido de desapilador de macetas.



DESCRIPCIÓN DE LA MÁQUINA

Máquina electroneumática de composición modular para la distribución de bandejas, portabandejas, portamacetas y la introducción de recipientes y macetas en su interior.

La máquina está gestionada por PLC con panel de pantalla táctil y es posible configurar hasta 6 desapiladores.

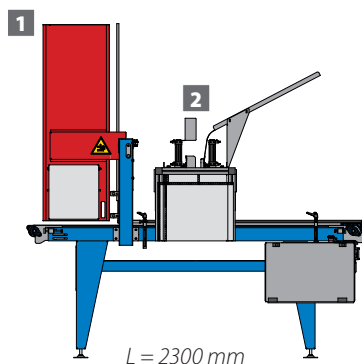
Cada desapilador instalado en la máquina puede ser gestionado de manera independiente y puede ser utilizado contemporáneamente a todos los otros módulos presentes o combinado solo a algunos de estos.

Combinado a las etiquetadoras EAC, el desapilador automático ND es ideal para una gestión completa de los contenedores antes de la puesta en marcha en las líneas normales de trabajo.

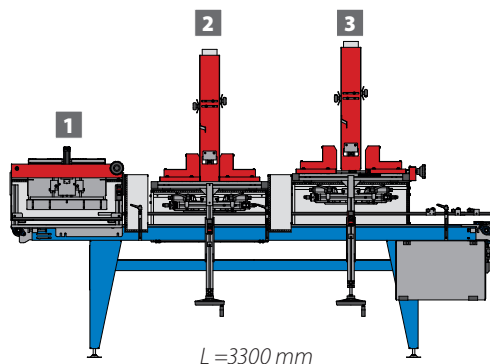
CARACTERÍSTICAS TÉCNICAS

- Máquina controlada con PLC y visualización de datos en panel de pantalla táctil. Componible de 1 a 6 desapiladores.
- Ancho cinta (estándar) L = 450 / 600 mm.
- Longitud chasis (estándar) L = 1300/2300/3300/4300/5300/6300 mm.
- Velocidad fija de avance.
- Lectura de presencia del contenedor con fotocélula y/o láser.
- Producción horaria: en base a la configuración final requerida.
- Disponible en la versión operador lado derecho o lado izquierdo.

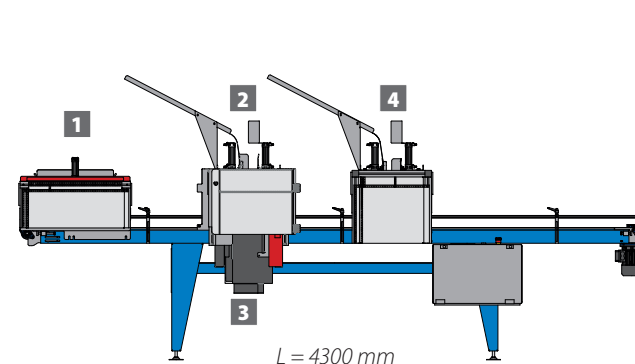
EJEMPLOS DE COMPOSICIÓN DE LA MÁQUINA



Desapilador de 2 movimientos para bandejas de poliestireno (1), seguido de **desapilador de 3 movimientos** para bandejas termoformadas (2).



Desapilador de 3 movimientos para barquette (1), seguido de un par de **desapiladores de godet** (2 y 3).

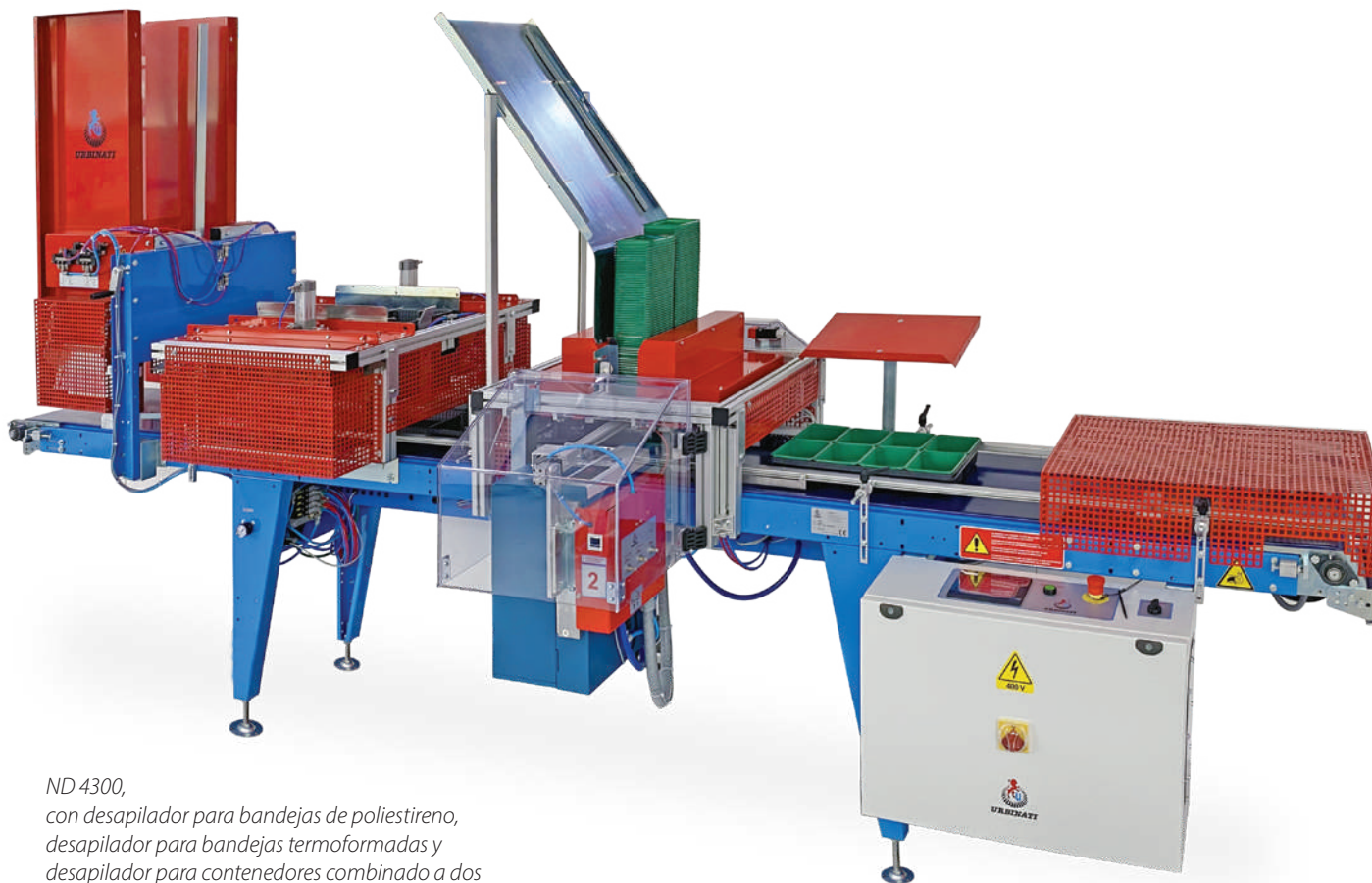


Desapilador de 3 movimientos para contenedores termoformados (1), seguido de **desapilador de 3 movimientos** para bandejas termoformadas (2) con etiquetadora sincronizada (3) y **desapilador de 3 movimientos** para macetas (4).



PRINCIPALES ACCESORIOS

- **Desapiladores de 2 / 3 / 4 movimientos** para todos los tipos de bandejas y macetas que se encuentran en el mercado.
- Desapilador de 2 movimientos **con carga frontal o lateral**.
- Desapiladores de 3 movimientos para **"barquette"**.
- Desapiladores para **"godet"**.
- **Etiquetadoras EAC**, frontales y/o laterales.
- **Cinta de alimentación** pilas bandejas vacías.
- **Unidad de apilado** con apilador de balancines.
- **Kit de ruedas** de desplazamiento.



ND 4300,
con desapilador para bandejas de poliestireno,
desapilador para bandejas termoformadas y
desapilador para contenedores combinado a dos
etiquetadoras con aplicador (1 por lado).

DETALLES



Nuestros desapiladores pueden trabajar **con todo tipo de planchas**, en **todo tipo de materiales**.



Distribución de **portabandejas** en **poliestireno** y correspondiente inserción de **bandejas termoformadas**.



Distribución de **portamacetas** **termoformadas** e **introducción de macetas**.



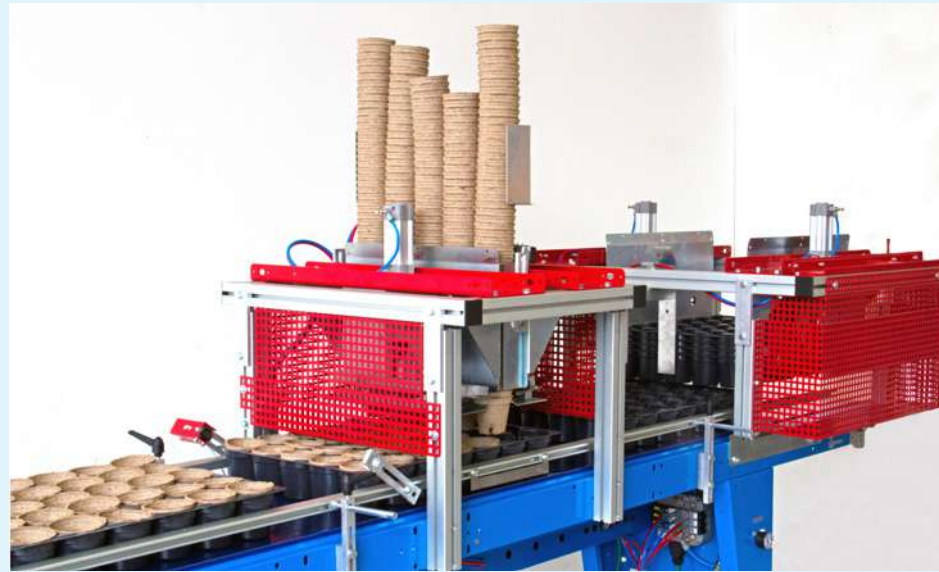
Distribución de **portamacetas** **termoformadas** e **inserción de macetas** para **cultivo hidropónico**.





EJEMPLOS DE COMPOSICIÓN

DESAPILADOR AUTOMÁTICO



Vídeo

Desapilador de **bandejas portamacetas termoformadas** seguido de **desapilador de macetas** de tipo biodegradable.

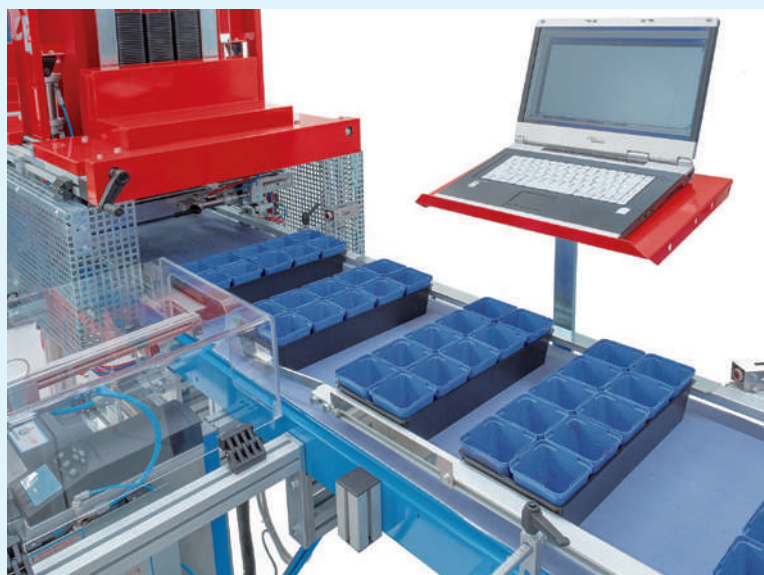


Desapilador de **bandejas termoformadas** sincronizado con **etiquetadora frontal** para la aplicación de **etiquetas en el lateral de la bandeja** (1). Siguiendo, una segunda etiquetadora para aplicar **etiquetas en la parte superior** (2). Unidad de apilado en cierre.



Vídeo

Desapilador para **bandejas barquetas**, seguido por desapilador para **bandejas godet**; en cierre, **etiquetadora** con aplicador para bandejas barquetas.



Desapiladores para contenedores termoformados: la estación con rampas de descarga, en particular, permite prolongar la autonomía de la máquina y en consecuencia disminuir la mano de obra.



Desapilador de **contenedores termoformados** sincronizado con **etiquetadora con aplicador**.

