



5

IM2800 equipada con **rampa y base de suelo con motovibración**, particularmente indicada **para llenar macetas grandes**.



Boca de descarga **doble**.

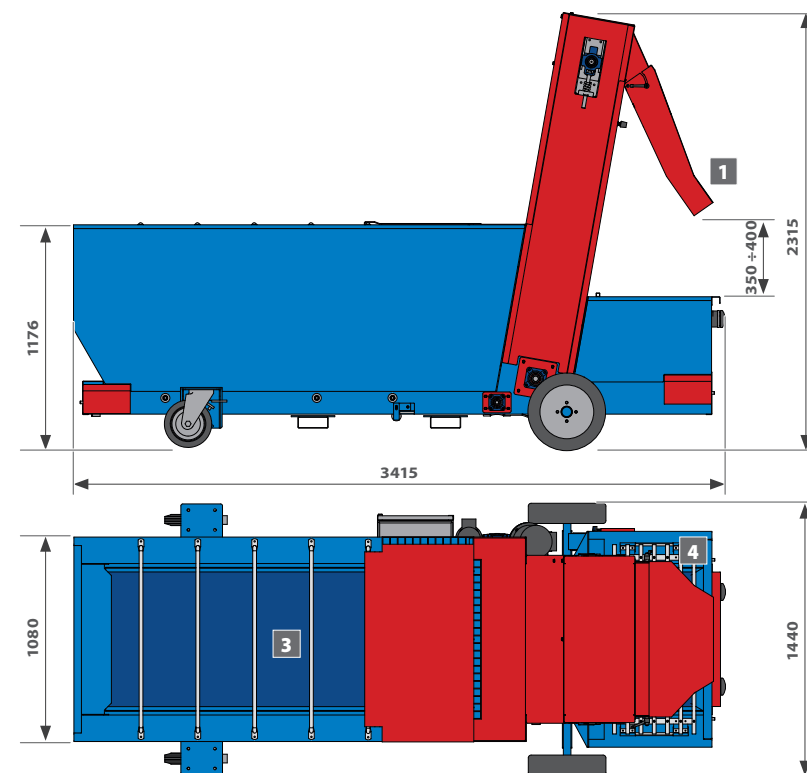
2

DESCRIPCIÓN DE LAS MÁQUINAS

Las llenadoras manuales IM2800 y IM1800 son máquinas indicadas para el llenado de macetas de gran tamaño, así como para recubrir el cuello de plantas con aparato radicular muy desarrollado.

Tienen tolvas de gran capacidad y plano de apoyo vibrante para garantizar un llenado uniforme de las macetas, evitando así la formación de sacos de aire. La cinta en el fondo de la tolva se mueve a velocidad regulable, con sistema automático de recirculación del material en exceso.

La boca de descarga de turba tiene una inclinación regulable y puede ser individual o doble. Además, la boca individual puede estar equipada con una rampa y una base de apoyo en el suelo con motovibrador: de este modo las macetas grandes pueden ser llenadas directamente en el suelo y ser maniobradas más fácilmente por el operador.



DATOS TÉCNICOS

	UDM	IM2800
CAPACIDAD TOLVA	l	1600
CAUDAL ELEVADOR DE SUELO (máx)	l/min	160
ALTURA MACETAS (máx)	mm	350
POTENCIA INSTALADA	kW	2,5
PESO	kg	900

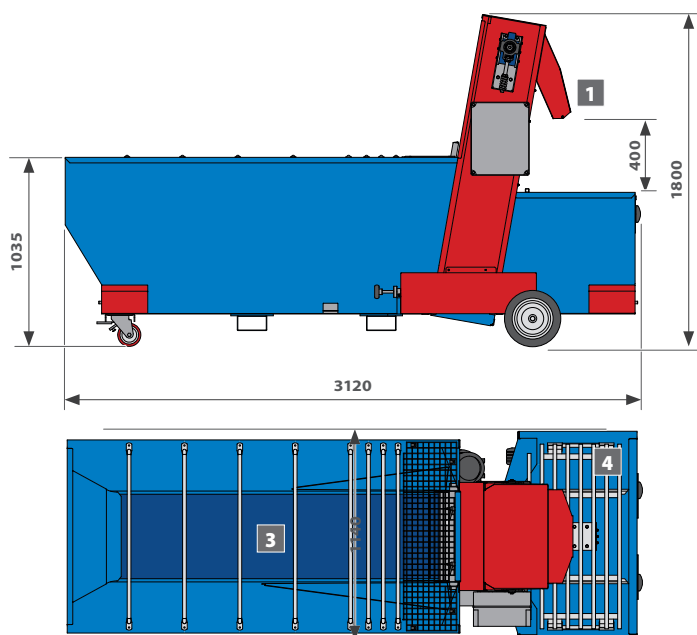
CARACTERÍSTICAS TÉCNICAS

- Capacidad tolva: 1600 litros para la IM2800 y 1100 litros (estándar) para la IM1800.
 - Elevador de cangilones para sustrato con doble cadena: ancho 500 mm para la IM2800 y 800 mm para la IM1800.
- 1 Boca de descarga individual, de inclinación regulable manualmente.
 - 2 Boca de descarga doble, de inclinación regulable manualmente.
 - 3 Fondo de la tolva a cinta, con desplazamiento en los rodillos y sistema de recirculación del sustrato en exceso.
 - 4 Plano de apoyo vibrante para macetas.
- Patas de apoyo regulables.

p. 56-57

PRINCIPALES ACCESORIOS

- **Lateral adicional** para llenadora **IM1800**: capacidad total de **1800 litros**.
- 5 **Rampa** para llenar macetas grandes y **base de apoyo con motovibrador** y plataforma giratoria de forma manual.
- **Kit de ruedas** para el desplazamiento.



IM1800 equipada con **boca de descarga doble** para el llenado manual de los **sacos para plantas** (fitobags).



DATOS TÉCNICOS

	UDM	IM1800
CAPACIDAD TOLVA (estándar)	l	1100
CAUDAL ELEVADOR DE SUELO (máx)	l/min	100
ALTURA MACETAS (máx)	mm	300
POTENCIA INSTALADA	kW	1,5
PESO	kg	360



IM1800

LEENADORA DE MACETAS MANUAL - hasta 1.800 litros

