



5

IM2800 accessoriata con **scivolo e base a terra con motovibrazione**: particolarmente indicata per riempire **vasi di grandi dimensioni**.



Bocca di scarico doppia.

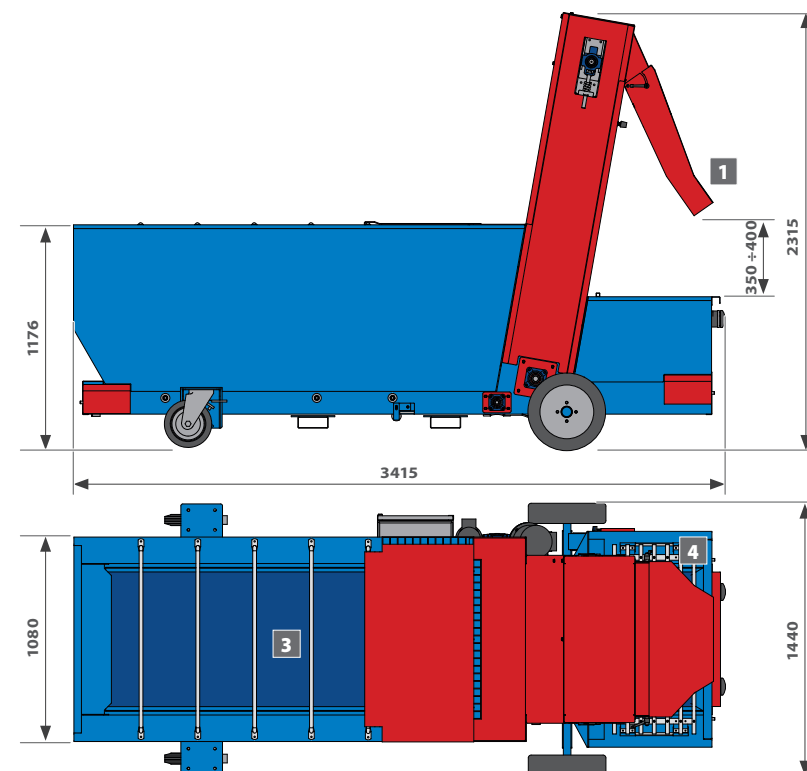
2

DESCRIZIONE MACCHINE

Le invasatrici manuali IM2800 e IM1800 sono macchine indicate per il riempimento di vasi di grandi dimensioni nonché per ricoprire il collo di piante con apparato radicale molto sviluppato.

Hanno tramogge di grande capacità e piano di appoggio vibrante per garantire un riempimento uniforme dei vasi, evitando così la formazione di sacche d'aria. Il nastro sul fondo della tramoggia scorre a velocità regolabile, con sistema automatico di ricircolo del materiale in eccesso.

La bocca di scarico torba è ad inclinazione regolabile e può essere singola o doppia. La bocca singola, inoltre, può essere accessoriata con uno scivolo e una base d'appoggio a terra con moto-vibratore: in questo modo i grandi vasi possono essere riempiti direttamente a terra ed essere manovrati più facilmente dall'operatore.



DATI TECNICI

	U.M.	IM2800
CAPACITÀ TRAMOGGIA	l	1600
PORTATA ELEVATORE DI TERRICCIO (max)	l/min	160
ALTEZZA VASI (max)	mm	350
POTENZA INSTALLATA	kW	2,5
PESO	kg	900

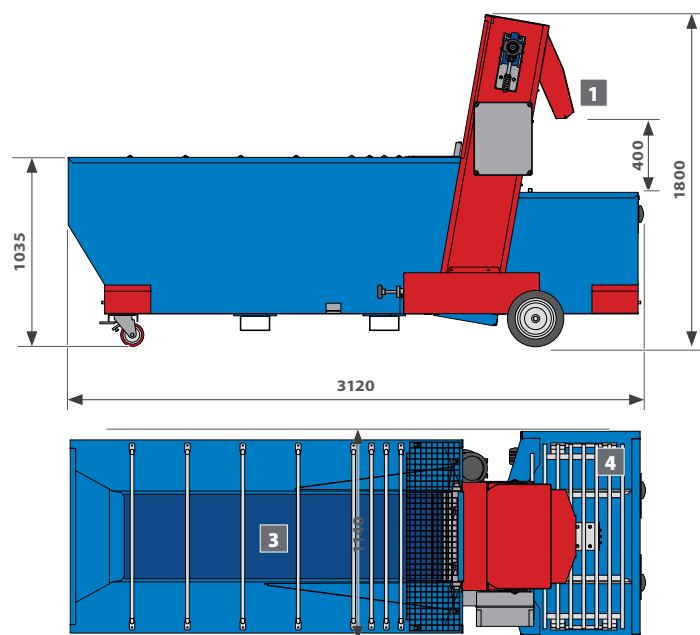
CARATTERISTICHE TECNICHE

- Capacità tramoggia (standard): 1600 litri per la IM2800 e 1100 litri per la IM1800.
 - Elevatore terriccio con doppia catena: larghezza 500 mm per la IM2800 e 800 mm per la IM1800.
- 1 Bocca di scarico singola, ad inclinazione regolabile manualmente.
 - 2 Bocca di scarico doppia, ad inclinazione regolabile manualmente.
 - 3 Fondo della tramoggia a nastro, con scorrimento su rullini e sistema di ricircolo del terriccio in eccesso.
 - 4 Piano di appoggio vasi vibrante.
 - Piedini di appoggio regolabili.

p. 56-57

ACCESSORI PRINCIPALI

- **Sovrasponde** tramoggia per **IM1800**: capacità complessiva di **1800 litri**.
- 5 **Scivolo** per riempire vasi grandi e **base di appoggio con moto vibrazione** e piattaforma girevole manualmente.
- **Kit ruote** per la movimentazione.



Video



IM1800 configurata con **bocca di scarico doppia** per il riempimento manuale dei **sacchi per piante** (fitobags).

DATI TECNICI

	U.M.	IM1800
CAPACITÀ TRAMOGGIA (standard)	l	1100
PORTATA ELEVATORE DI TERRICCIO (max)	l/min	100
ALTEZZA VASI (max)	mm	300
POTENZA INSTALLATA	kW	1,5
PESO	kg	360



IM1800
INVASATRICE MANUALE - fino a 1.800 litri

