

## CARACTERÍSTICAS TÉCNICAS

- 1 Carga de semillas desde arriba.
  - 2 Control mediante PLC con pantalla táctil a color de 5,7".
- Altura de trabajo 700 mm.
  - Altura de caída de semillas ajustable hasta 100 mm.
  - Almacena hasta 99 programas.
  - Función multisevilla.
  - Sistema de regulación rápido autocentrante, para adaptar rápidamente las guías al ancho de las bandejas en uso.
  - Realizable en versión derecha o izquierda.



Vídeo



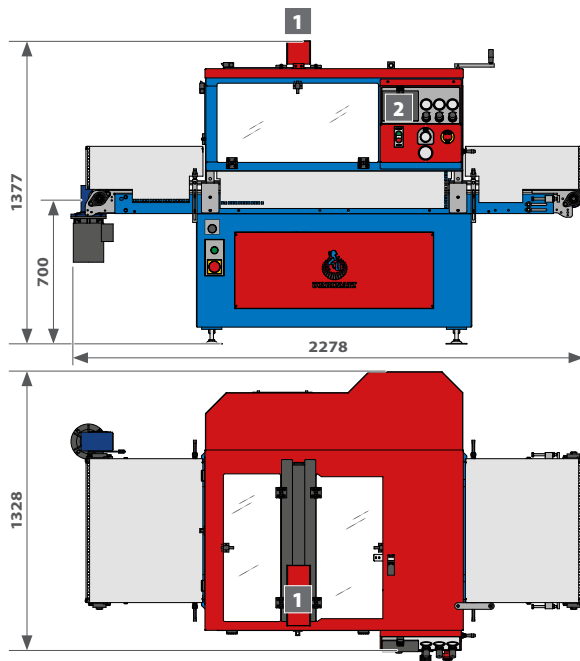
p. 34-35

DETALLES

p. 36-39

PRINCIPALES ACCESORIOS

- 17 18 19 20 21 22 23 24 26

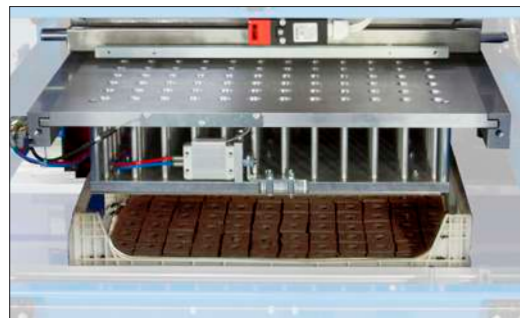


## DESCRIPCIÓN DE LA MÁQUINA

La sembradora de placa SEMBLOCK es una máquina de alto rendimiento que permite sembrar tanto en el interior de bandejas como de cajas: característica única en el mercado.

Es la solución ideal para la siembra en el interior del cubo de turba prensada o en los cubos de lana de roca y derivados (Grodan, Jiffy), todo combinado a una producción elevada con la capacidad de sembrar hasta 800 contenedores por hora.

La modularidad de las máquinas URBINATI permite poder conectar la sembradora SEMBLOCK a otras máquinas: unida al PRESSATORBA permite realizar una perfecta línea de formación de tacos.



DATOS TÉCNICOS	UDM	SEMBOLOCK
PRODUCCIÓN HORARIA (mín-máx)	cajas/hora	800
MEDIDAS BANDEJAS (máx)	mm	600x400x150
MEDIDAS CAJA (máx)	mm	630x430x150
POTENCIA INSTALADA	kW	5
BOMBA DE VACÍO	modelo	PVA 1300
CONSUMO AIRE (máx)	l/min	150
PESO	kg	320