

DESCRIPCIÓN DE LA MÁQUINA

La llenadora RC65 devuelve un sustrato compacto y bien distribuido: por esto es principalmente indicado para el llenado de bandejas, macetas y recipientes, macetas que deberán ser luego sembradas.

El sustrato está distribuido por un rotor de 4 palas a velocidad regulable: esto permite regular fácilmente la densidad final del sustrato en los alvéolos.

La máquina es sólida, simple para el uso y fácil de mantener. Particularmente indicada para las producciones que tienen la necesidad de cambiar el material de llenado en proceso: el vaciado de la tolva y la limpieza completa de los componentes, de hecho, son rápidos y simples de realizar, con evidente ahorro de tiempo por parte del operador.

Está equipada con manivelas para la regulación rápida autocentrante de los contenedores. Cinta de recuperación de la turba en exceso disponible como accesorio.

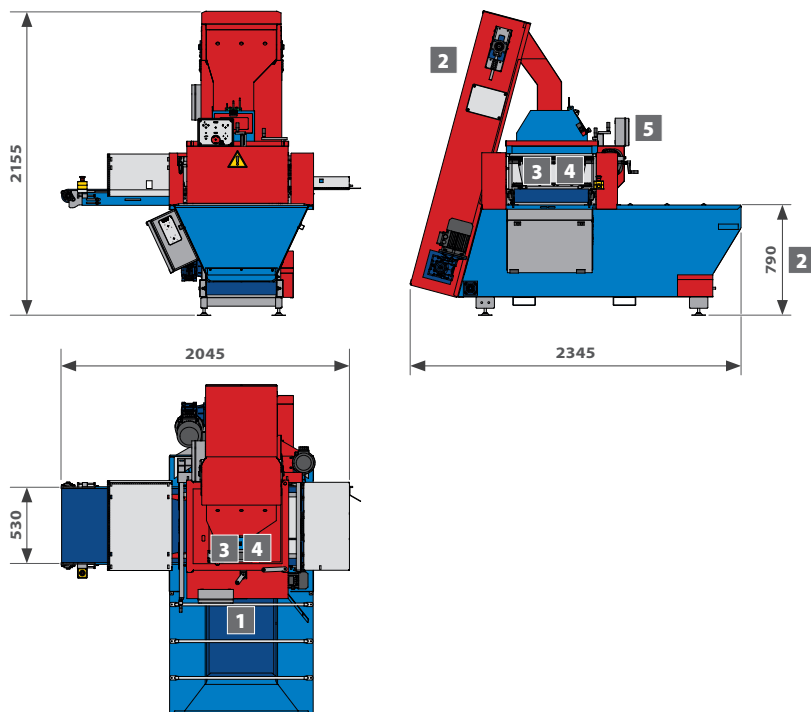
Gracias al sistema de avance con cinta, la llenadora RC65 puede ser utilizada tanto como máquina individual como en una línea de trabajo.



p. 64-65

PRINCIPALES ACCESORIOS

47 48 49 50 51 52 53 54 56 57 58 59



CARACTERÍSTICAS TÉCNICAS

- 1 Capacidad tolva (estándar): 700 litros, con cinta transportadora con rodillos en el fondo.
 - Elevador para sustrato con doble cadena.
- 2 Altura de carga de la turba fácilmente accesible.
- 3 Distribución del sustrato con rotor longitudinal a 4 palas, controlable electrónicamente.
- 4 Igualador de doble tornillo sinfín y cepillo de limpieza bandejas.
- 5 Panel eléctrico start/stop, emergencia y fin de carrera.
 - Realizable en versión derecha o izquierda.

DATOS TÉCNICOS	UDM	RC65	RC65 A	RC65 E
PRODUCCIÓN HORARIA (máx)	bandejas/hora	600	600	600
CAPACIDAD TOLVA (estándar)	l	700 (*)	700 (*)	700 (*)
MEDIDAS BANDEJAS (máx)	mm	600x400	750x400	750x500
ALTURA BANDEJAS (máx)	mm	200	200	200
POTENCIA INSTALADA	kW	4,5	4,5	4,5
PESO	kg	585	585	585

(*) = capacidad real de la tolva 550 litros si combinada con una cinta de recuperación (ACCESORIO)



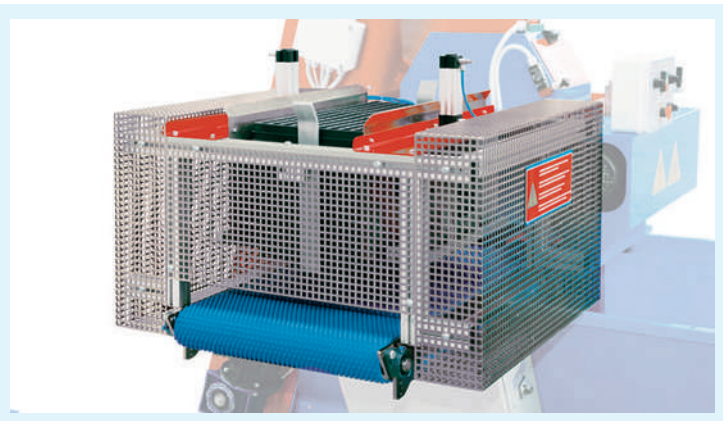
RC65

LEENADORA DE SUSTRATO - hasta 600 bandejas/hora



PRINCIPALES ACCESORIOS

LLENADORAS DE SUSTRATO

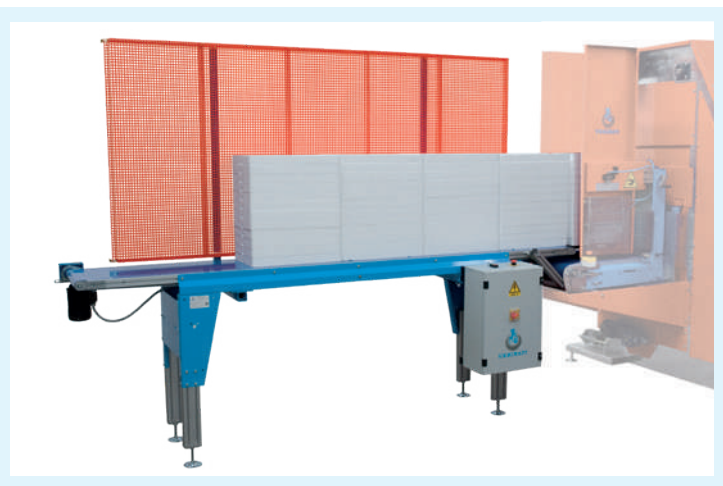


Desapilador electroneumático con **3 movimientos** para bandejas termoformadas en PE - PET.

47

DISPONIBLE PARA:

RN12, RT12, RE14, RC65



Cinta de alimentación de bandejas individuales o pilas vacías para el desapilador. L = 3300/4300/5300/6300 mm.

50

DISPONIBLE PARA:

RN12, RT12, RE14, RC65



Desapilador electroneumático de **2 movimientos**, ajustable con una sola manivela para bandejas de poliestireno y portabarquetas.

48

DISPONIBLE PARA:

RN12, RT12, RE14, RC65



Desapilador de bandejas pesadas de plástico de inyección en polipropileno PP.

49

DISPONIBLE PARA:

RN12, RT12, RE14, RC65

- Cinta de avance de velocidad ajustable electrónicamente **de 200 a 600 bandejas por hora**.
- **Compactador de sustrato** de movimiento giratorio con excéntrico, **para densidad ajustable**.
- Dispositivo de **vaciado sustrato de tolva** con inversor.
- Extensión de la tolva para sustrato con **capacidad adicional de 500 l**.

DISPONIBLE PARA:

RT12

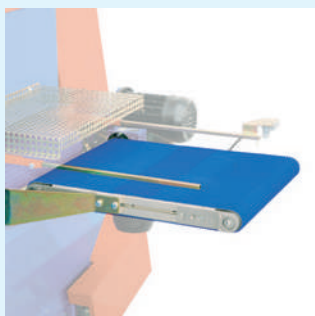
- **Mesa vibratoria** en la cinta de avance de la llenadora.

DISPONIBLE PARA:

RN12, RT12, RE14, RC65



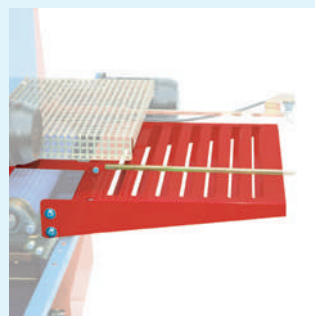
Estos son **algunos de los principales accesorios disponibles** para nuestras **llenadoras de sustrato**.
Nuestro **departamento técnico** se encuentra a disposición **para aconsejarles** el accesorio más adecuado a sus necesidades.



51 **Cinta de aceleración de salida (530 mm)** para la conexión con otras máquinas.

DISPONIBLE PARA:

RN12, RT12, RE14, RC65



52 **Mesa fija de salida.**

DISPONIBLE PARA:

RC65, RE14



53 **Cinta de recuperación del sustrato residual.**

DISPONIBLE PARA:

RC65, RE14



54 **Sistema rápido de autocentrado y ajuste del ancho bandejas mediante manivelas.**

DISPONIBLE PARA:

RN12, RC65, RT12



55 **Tolva de sustrato de 900 l.**

DISPONIBLE PARA:

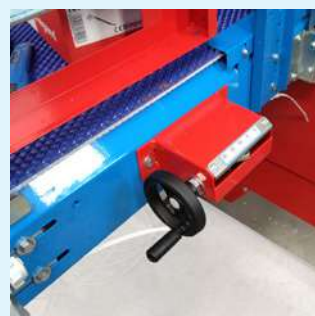
RN12, RT12



56 **Tolva de 1000 l con puerta ajustable.**

DISPONIBLE PARA:

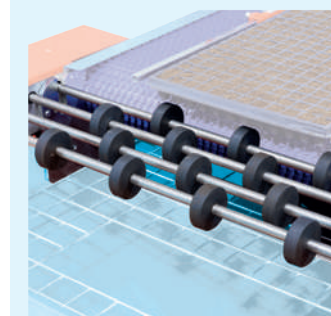
RC65, RE14



57 **Dispositivo de ajuste para bandejas con patas.**

DISPONIBLE PARA:

RN12, RC65, RE14



58 **Transportador de salida motorizado, con 4 filas de rodillos.**

DISPONIBLE PARA:

RN12, RT12, RE14, RC65



59 **Kit de ruedas para el desplazamiento de la máquina.**

DISPONIBLE PARA:

RC65, RE14

