

CARATTERISTICHE TECNICHE

- Punzoni per piastra (max) n = 98 (griglia 14x7), per contenitori 600 x 400 mm.
- Velocità di rotazione dei punzoni fissa.
- Guide scorrevoli di supporto per piastra improntatrice.
- Profondità impronta massima 60 mm, facilmente regolabile.
- Piastra pressa terriccio guidata con molle.
- Lunghezza nastro (standard) L = 2300 mm.
- Nastro di avanzamento a velocità fissa.
- Realizzabile sia nella versione destra che sinistra.



ACCESSORI PRINCIPALI

- Piastra con punzoni realizzata su misura.
- Variatore elettronico di velocità per nastro di avanzamento.
- Lunghezza nastro disponibile nelle varianti: L = 3300 / 4300 / 5300 / 6300 mm.
- Leggii porta seminiera, con piano fisso o con piano orientabile.
- Kit ruote per la movimentazione.

NPR

IMPRONTATORE AUTOMATICO
A PUNZONI ROTANTI

URBINATI s.r.l.

Via della Liberazione, 18 - 47030 San Mauro Pascoli (FC) - Italy
Tel. (+39) 0541 932018 - Fax (+39) 0541 932679



www.urbinati.com - info@urbinati.com



URBINATI
Tecnologia delle piante



NPR

fino a 600 contenitori/ora - IMPRONTATORE AUTOMATICO a punzoni rotanti

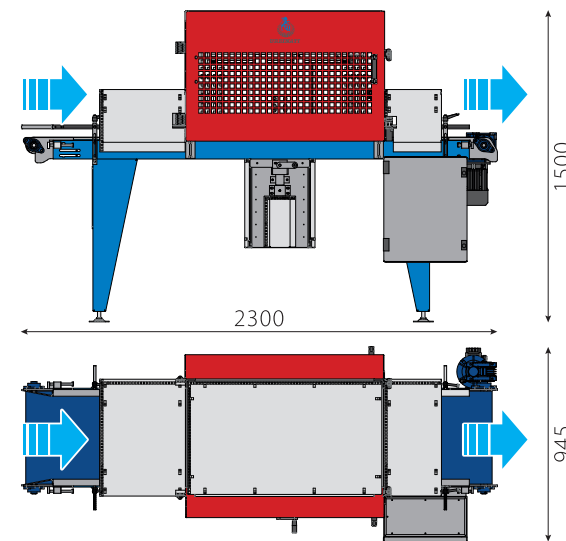


DESCRIZIONE MACCHINA

L'improntatore automatico a punzoni rotanti NPR ricalca la praticità dell'improntatore a punzoni fissi NI e ne migliora la capacità di conferire compattezza alle pareti dei fori praticati nel terriccio.

Il movimento rotatorio dei suoi punzoni, infatti, consente di comprimere in maniera più efficace ed omogenea il terriccio ai lati del foro. Il risultato è ottimo, con fori dalle pareti uniformi e compatte, che difficilmente torneranno a chiudersi su se stessi durante la successiva movimentazione.

La piastra con punzoni è realizzata su misura in base alle esigenze del cliente. Profondità massima di impronta di 60 mm, regolabile attraverso una pratica manovella. Inoltre, grazie al suo sistema di avanzamento a nastro, anche l'NPR è utilizzabile sia come macchina singola che inserito in una linea di lavoro, con velocità di avanzamento del tappeto fissa (standard) oppure variabile (accessorio).



DATI TECNICI	U.M.	NPR
PRODUZIONE ORARIA (max)	contenitori/ora	600
DIMENSIONE CONTENITORI (max)	mm	600 x 400
ALTEZZA CONTENITORI (max)	mm	200
PROFONDITÀ IMPRONTA (max)	mm	60
LUNGHEZZA NASTRO (standard)	mm	2300
PUNZONI PER PIASTRA (max)	n	98
POTENZA INSTALLATA	kW	1