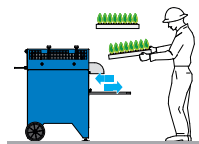




Mottes extraites de la plaque de semi **pendant le cycle de développement** des plantules: sur la photo ci-contre, **l'effet bénéfique sur les racines.**



1 OPÉRATEUR

VARIANTE POUR FORESTIERE

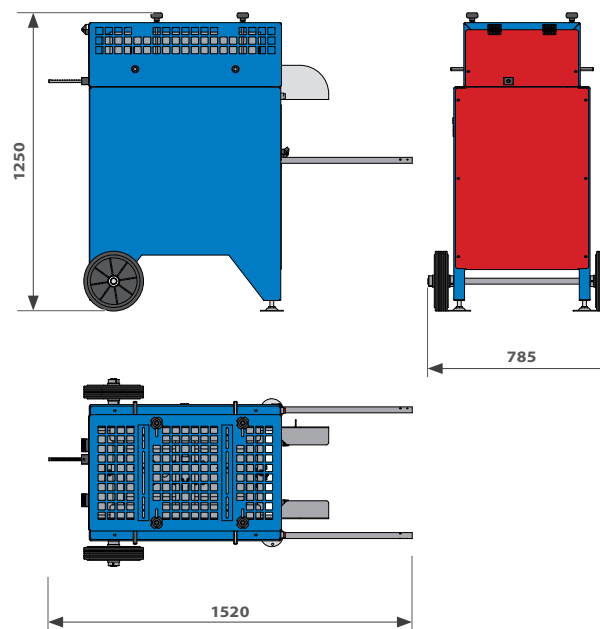


Vidéo



ACCESSOIRES PRINCIPAUX

- **Plateau d'extraction** avec chevilles.
- **Contreplaque** de support pour plaques légères ou thermoformées.
- **Compensateur d'alignement** vertical hydropneumatique.
- **Deuxième lame supérieure** de retenue de plaques.
- **Kit de roues avant** tournantes (roues arrière: en série).
- **Version forestière.**



DONNEES TECHNIQUES	U.M.	ESTREPN	ESTREPN L
DIMENSIONS DES PLAQUES (max)	mm	650x400	700x500
PUISSANCE DE POUSSEE	kg	400	400
CONSOMMATION D'AIR	l/min	75	75
POIDS	kg	145	145



Jeunes plants de **conifères** pendant l'extraction.



DESCRIPTION DES MACHINES et CARACTERISTIQUES TECHNIQUES

Les extracteurs à plaques de semis individuelles ESTREPN et ESTREL facilitent le retrait de la plantule de l'alvéole de cette plaque.

Les poinçons de la plaque agissent avec une poussée de bas en haut directement sur les cubes de terre individuels, éliminant ainsi le frottement avec les parois du conteneur. La plantule extraite garde sa motte intacte, évitant d'endommager le collet et les racines. Une fois extraite, elle peut être plus facilement transplantée à la main dans un autre plateau ou utilisée directement avec des repiqueuses automatiques en plein champ, comme dans le cas des légumes.

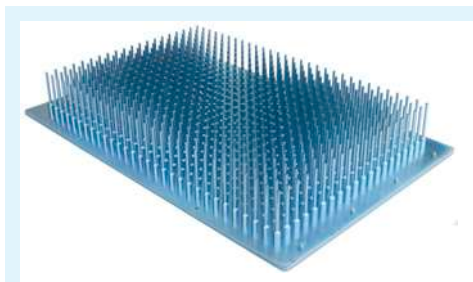
L'extraction de la plantule de l'alvéole au cours de son cycle de développement favorise également la formation d'un réseau racinaire dense qui fera pousser la plante avec plus de vigueur et de qualité une fois transplantée.

Elles peuvent fonctionner avec tout type de plateau en ajustant la position du plan d'insertion par rapport à la plaque à ergots. Roues arrière fixes livrées en standard.

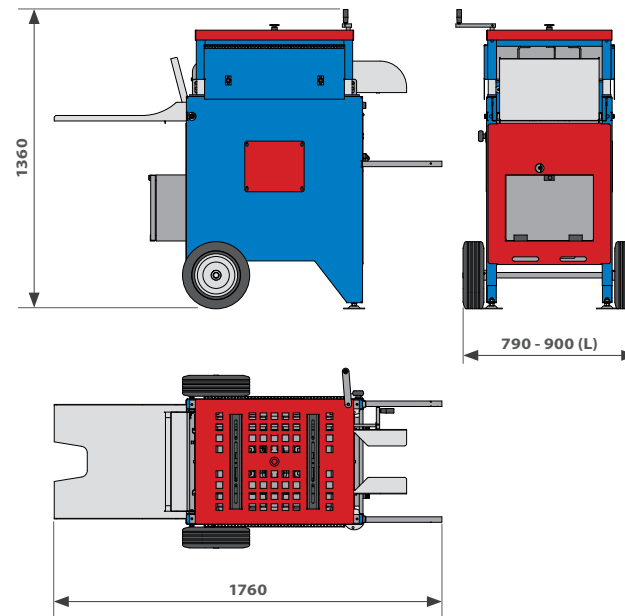
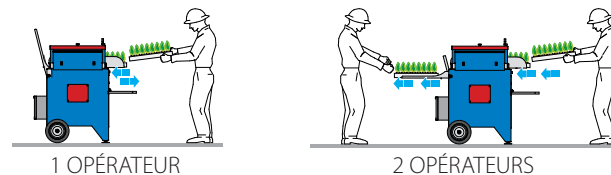
Positionnement manuel des conteneurs individuels par l'opérateur. L'extracteur ESTREL, en particulier, permet d'employer deux opérateurs grâce à la fenêtre traversante de la machine, pour une accélération des opérations et donc une plus grande production horaire.



Plaques avec **jeunes plantes** extraites.



Plateau d'extraction avec chevilles.



ACCESSOIRES PRINCIPAUX

- **Plateau d'extraction** avec chevilles.
- **Contreplaque** de support pour plaques légères ou thermoformées.
- **Deuxième lame supérieure** de retenue de plaques.
- **Kit de roues avant** tournantes (roues arrière: en série).

DONNEES TECHNIQUES	U.M.	ESTREL	ESTREL L
DIMENSIONS DES PLAQUES (max)	mm	650x400	700x500
PUISSANCE DE POUSSEE	kg	500	500
PUISSANCE ELECTRIQUE INSTALLEE	kW	1,3	1,3
POIDS	kg	230	250

