

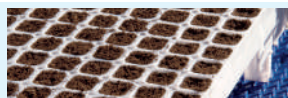
TP2400

PACCIAMATRICE PER VASI

semina



riempimento



trapianto



etichettatura



distribuzione



movimentazione



impronta



estrazione



cimatura



lavaggio



irrigazione



germinazione



NEW NEW NEW N

URBINATI s.r.l.

Via della Liberazione, 18 - 47030 San Mauro Pascoli (FC) - Italy
Tel. (+39) 0541 932018 - Fax (+39) 0541 932679



www.urbinati.com - info@urbinati.com



URBINATI
Tecnologia delle piante

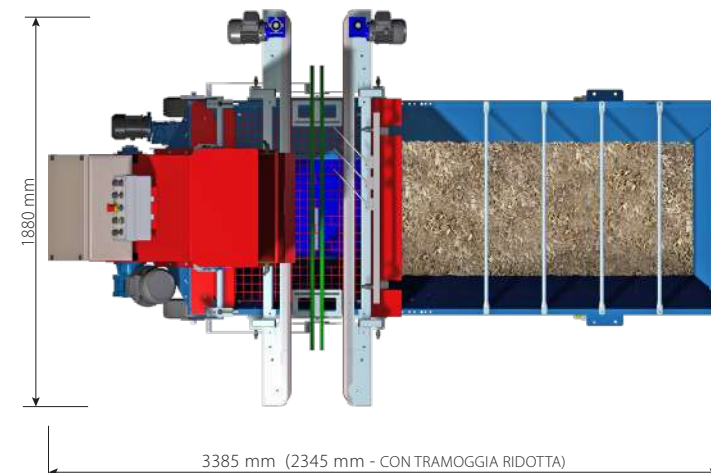
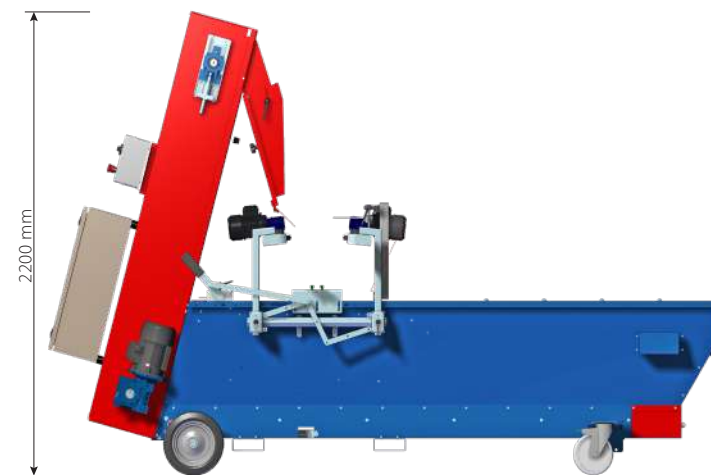


PRINCIPALI CARATTERISTICHE

- Per vasi Ø 8 - 30 cm ed altezza fino 25 cm.
- Utilizzabile con vasi rotondi e quadrati a base rotonda.



- Portata elevatore a catena: 100 litri/min.
- Regolazione rapida delle guide vasi.
- Ruote per la movimentazione (optional).



DESCRIZIONE MACCHINA

La pacciamatrice per vasi TP2400 è in grado di lavorare con **terreno, corteccia, miscanthus, pula di riso** e altri materiali adatti a ricoprire la base della pianta. Grazie al PLC e al pannello di controllo remotato, il **settaggio delle impostazioni** per il passaggio da una dimensione vaso all'altra è **molto semplice**. Le **guide** sul fondo stabilizzano il passaggio del vaso mentre i **braccetti**, ad altezza regolabile, livellano il materiale in eccesso rimettendolo in circolo senza sprechi. Inoltre, grazie alla possibilità di un **controllo puntuale della velocità**, la macchina può essere facilmente integrata in una qualsiasi **linea di lavoro** che utilizzi un sistema di avanzamento a nastro. Disponibile **sia in versione destra che sinistra**, con **tramoggia standard** o **ridotta** per piccoli spazi.

DATI TECNICI	U.M.	TP2400
PRODUZIONE ORARIA (max)	vasi/ora	5000
CAPACITÀ TRAMOGGIA standard	l	570
CAPACITÀ TRAMOGGIA ridotta	l	250
ALTEZZA DI LAVORO	mm	900
POTENZA INSTALLATA	kW	1,5
PESO	kg	710