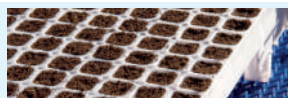


*siembra*



*llenado*



*trasplante*



*etiquetado*



*distribución*



*desplazamiento*



*marcación*



*extracción*



*segado*



*lavado*



*riego*



*germinación*



NUEVA NUEVA NUEVA NUEVA NU

URBINATI s.r.l.

Via della Liberazione, 18 - 47030 San Mauro Pascoli (FC) - Italy  
Tel. (+39) 0541 932018 - Fax (+39) 0541 932679



[www.urbinati.com](http://www.urbinati.com) - [info@urbinati.com](mailto:info@urbinati.com)



**URBINATI**  
Tecnologías Vegetales

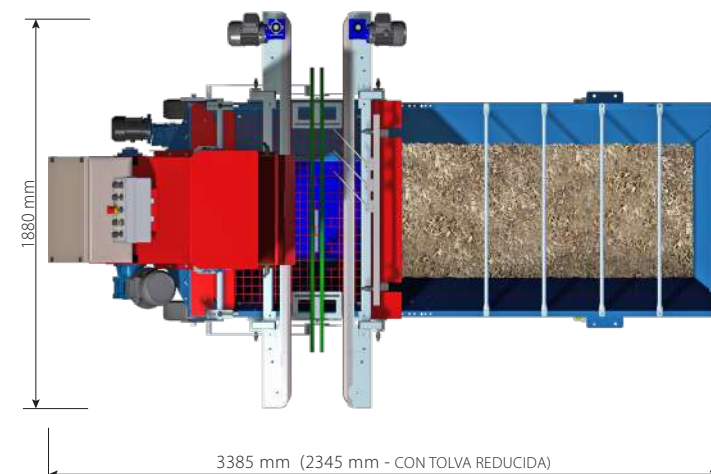
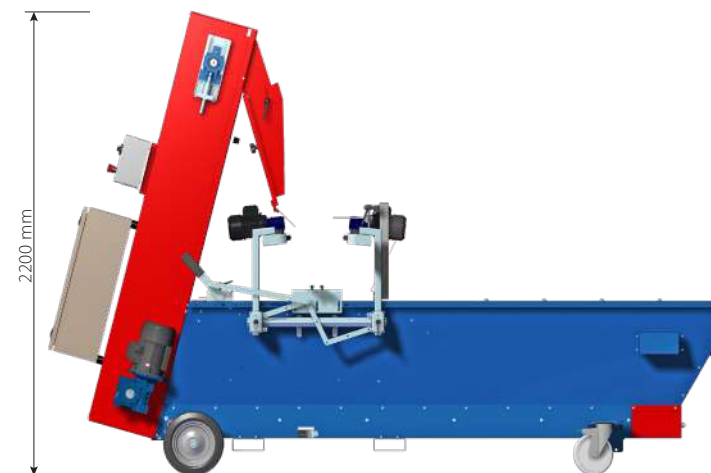


## PRINCIPALES CARACTERÍSTICAS

- Para macetas Ø 8 - 30 cm y altura de hasta 25 cm.
- Se puede utilizar con **macetas redondas y macetas cuadradas** con base redonda.



- Capacidad del elevador a cadena: **100 litros/min.**
- **Ajuste rápido** de las guías de las macetas.
- **Ruedas** para transporte (opcional).



## DESCRIPCIÓN DE LA MÁQUINA

La **cubridora de macetas TP2400** puede trabajar con **tierra, corteza, miscanthus, cáscara de arroz** y otros **materiales adecuados para cubrir** la base de la planta. Gracias al **PLC** y al **panel de control remoto**, **configurar la máquina** para cambiar de un tamaño de maceta a otro **es muy simple**. Las **guías** en la parte inferior **estabilizan el avance** de la maceta mientras que **los tubos**, de altura regulable, **nivelan el exceso de material** de cobertura, poniéndolo de nuevo en circulación sin desperdicio. Además, **el control de velocidad** permite que la máquina se integre fácilmente en cualquier **línea de trabajo** que utilice un sistema de avance con cinta. Disponible **en versiones derecha e izquierda**, con **tolva estándar o reducida** para espacios pequeños.

DATOS TÉCNICOS	UDM	TP2400
PRODUCCIÓN HORARIA (max)	macetas/hora	5000
CAPACIDAD DE LA TOLVA estándar	l	570
CAPACIDAD DE LA TOLVA reducida	l	250
ALTURA OPERATIVA	mm	900
POTENCIA INSTALADA	kW	1,5
PESO	kg	710