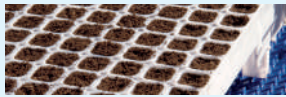


semina



riempimento



trapianto



etichettatura



distribuzione



movimentazione



impronta



estrazione



cimatura



lavaggio



irrigazione



germinazione



NEW NEW NEW NEW N

URBINATI s.r.l.

Via della Liberazione, 18 - 47030 San Mauro Pascoli (FC) - Italy
Tel. (+39) 0541 932018 - Fax (+39) 0541 932679



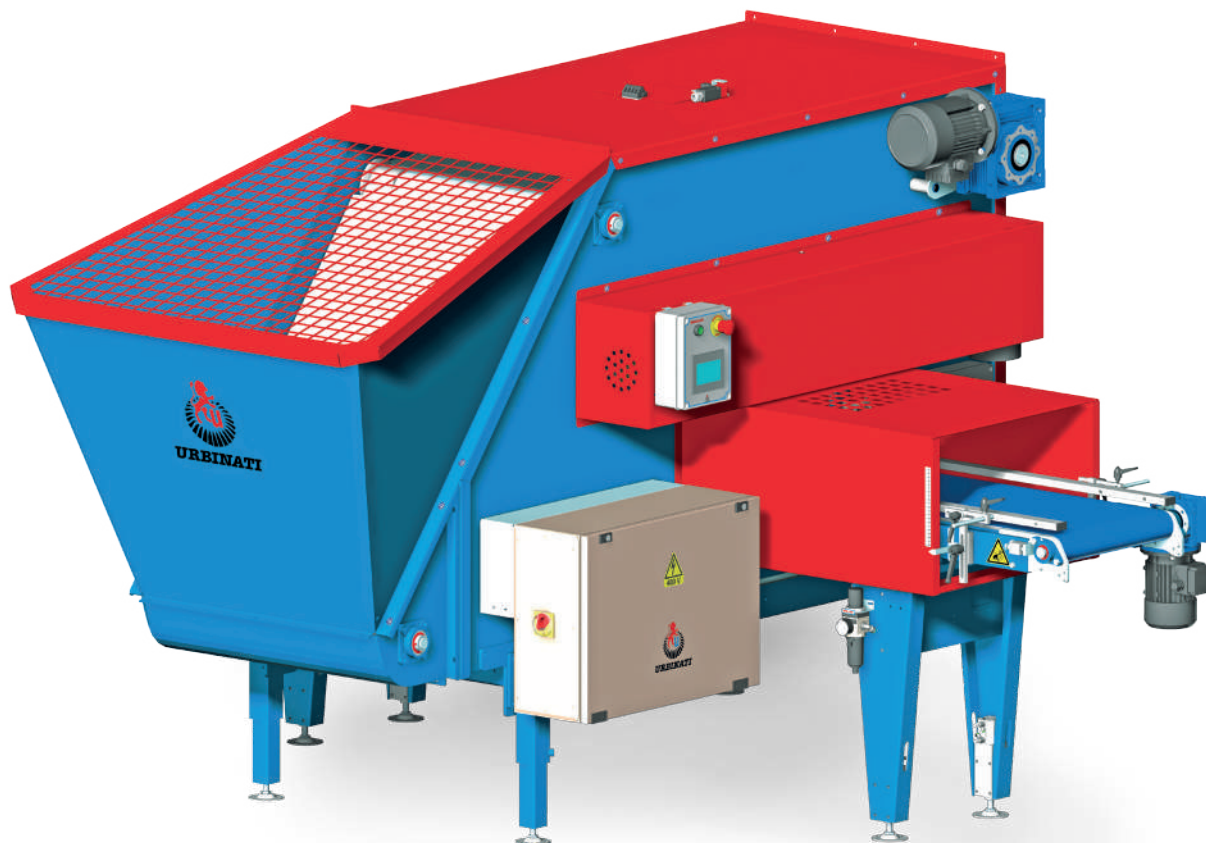
www.urbinati.com - info@urbinati.com



URBINATI
Tecnologia delle piante

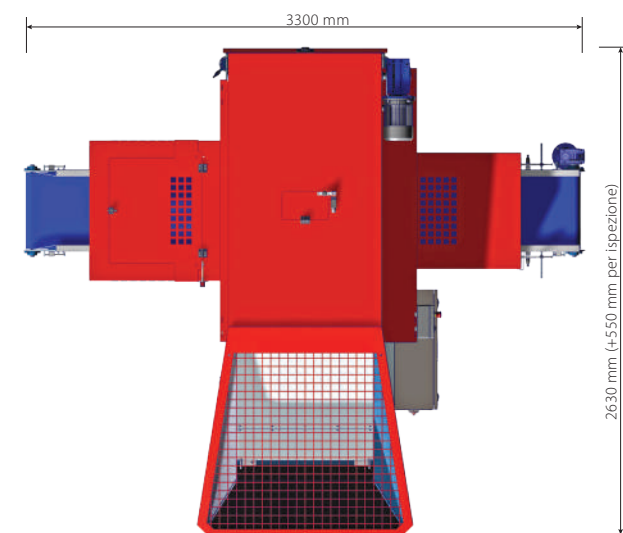
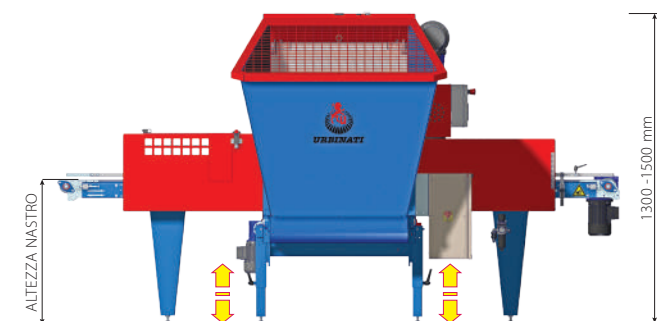
RP1

fino a 600 vassoi/ora - RIEMPIITORE DI TERRICCIO



CARATTERISTICHE TECNICHE

- Capacità tramoggia: **600 litri**.
- Produzione fino a **600 vassoi/ora**.
- **Nastro** trasportatore ad **altezza fissa**.
- Rotore trasversale **programmabile da touch-screen**.
- Touch-screen **remotabile su tutti i lati della macchina**.
- **Tramoggia** carico torba posizionabile **sul lato destro o sinistro del nastro**.



DESCRIZIONE MACCHINA

Dal know-how Urbinati nasce il nuovo **riempitore di terriccio RP1**. Questa macchina riunisce l'eccellente tecnologia dei riempitori Urbinati, già presenti sul mercato, alla capacità di impiegare **vassoi portavasi**, con vasi tondi o quadrati, **sia a vista che a scomparsa**. I vasi vengono riempiti in maniera uniforme e senza sprechi grazie all'impiego di **maschere su misura**. E' inoltre possibile **regolare densità e grado di compattazione del terriccio** grazie al rotore trasversale con pale in acciaio, le cui principali funzioni (velocità, senso di rotazione della pale e numero di passaggi) sono controllate da PLC e facilmente **programmabili da touch-screen**. Lavora con vassoi **fino a 200mm di altezza** totale (vassoio con vasi) **variando la sola quota del gruppo centrale** tramite un semplice comando da touch-screen: ciò consente alla macchina di adattarsi alle esigenze di utilizzo **mantenendo inalterata l'altezza del nastro trasportatore**, con evidenti vantaggi operativi nel caso in cui il riempitore risulti inserito in una linea di lavoro.

DATI TECNICI	U.M.	RP1
PRODUZIONE ORARIA (max)	vassoi/ora	600
DIMENSIONI VASSOIO (max)	mm	600 x 400
ALTEZZA VASSOIO CON VASI (min-max)	mm	30 - 200
CAPACITA' TRAMOGGIA	litri	600
POTENZA INSTALLATA	kW	5