



# Passeport Phytosanitaire UE

Étiqueteuses URBINATI: la solution à vos besoins.



A PARTIR DU 14 DÉCEMBRE 2019, LE PASSEPORT PHYTOSANITAIRE EUROPÉEN (PPE) SERA EN VIGUEUR, CE DOCUMENT REMPLACE LE PASSEPORT ACTUEL: **LE LOGICIEL DE NOS ÉTIQUETEUSES** EST DÉJÀ PRÊT POUR VOUS ACCOMPAGNER DANS CE CHANGEMENT.



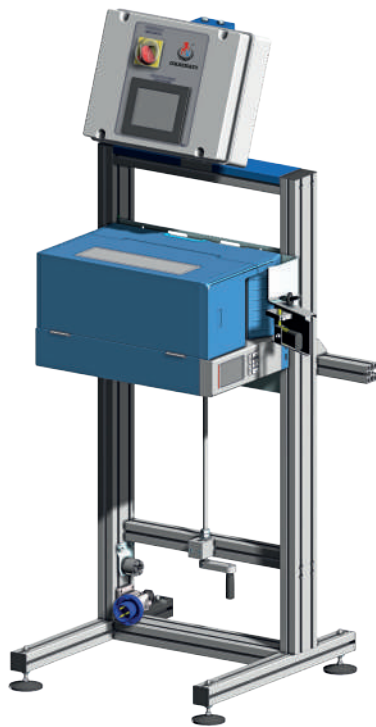
*"LE DRAPEAU DE L'UNION PEUT ÊTRE IMPRIMÉ EN COULEURS OU EN NOIR ET BLANC ET, DANS CE CAS, AVEC DES ÉTOILES BLANCHES SUR FOND NOIR OU L'INVERSE."*  
RÉG.EXÉC. (UE) 2017/2313



## EAS

ÉTIQUETEUSE

AVEC EFFET DE DÉCOLLEMENT



### RÉGLAGE DES ÉTIQUETTES

AVEC ORDINATEUR OU ÉCRAN TACTILE.

C'EST POSSIBLE D'UTILISER **ÉTIQUETTES PRÉIMPRIMÉES**, PERSONNALISÉ AVEC VOS DONNÉES.

**IDÉALE POUR ÉTIQUETAGE** DE PLAQUES OU DE POTS EN MOUVEMENT.

**CAPTEUR PRÉSENCE PRODUIT** À ÉTIQUETER.

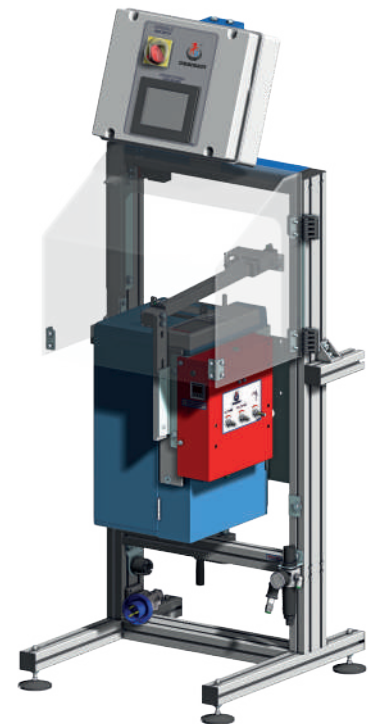
**SUPPORT SUR COLONNE** AVEC MANIVELLE POUR RÉGLAGE EN HAUTEUR.

DONNEES TECHNIQUES	U.M.	EAS
PRODUCTION HORAIRE (max)	étiquettes/heure	4000
HAUTEUR DES ÉTIQUETTES (max)	mm	100
LARGEUR DES ÉTIQUETTES (min-max)	mm	20 - 300
PUISSANCE ÉLECTRIQUE (230 V)	kW	0,5
POIDS	kg	60

## EAC

ÉTIQUETEUSE

AVEC CYLINDRE PNEUMATIQUE



DONNEES TECHNIQUES	U.M.	EAC
PRODUCTION HORAIRE (max)	étiquettes/heure	2000
LARGEUR DES ÉTIQUETTES (max)	mm	100
HAUTEUR DES ÉTIQUETTES (min-max)	mm	12 - 60
PUISSANCE ÉLECTRIQUE (230 V)	kW	0,5
CONSOMMATION D'AIR (max)	l/min	90
POIDS	kg	70



**URBINATI**  
Technologie Horticole



[www.urbinati.com](http://www.urbinati.com) - [info@urbinati.com](mailto:info@urbinati.com)

via Della Liberazione, 18 I-47030 San Mauro Pascoli (FC) - Italy - Tel. +39 0541 932018