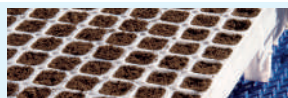


semis



remplissage



repiquage



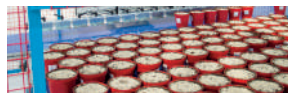
étiquetage



dépilage



convoyage



poinçonnement



extraction



taille



lavage



arrosage



germination



NEW NEW NEW NEW N

URBINATI s.r.l.

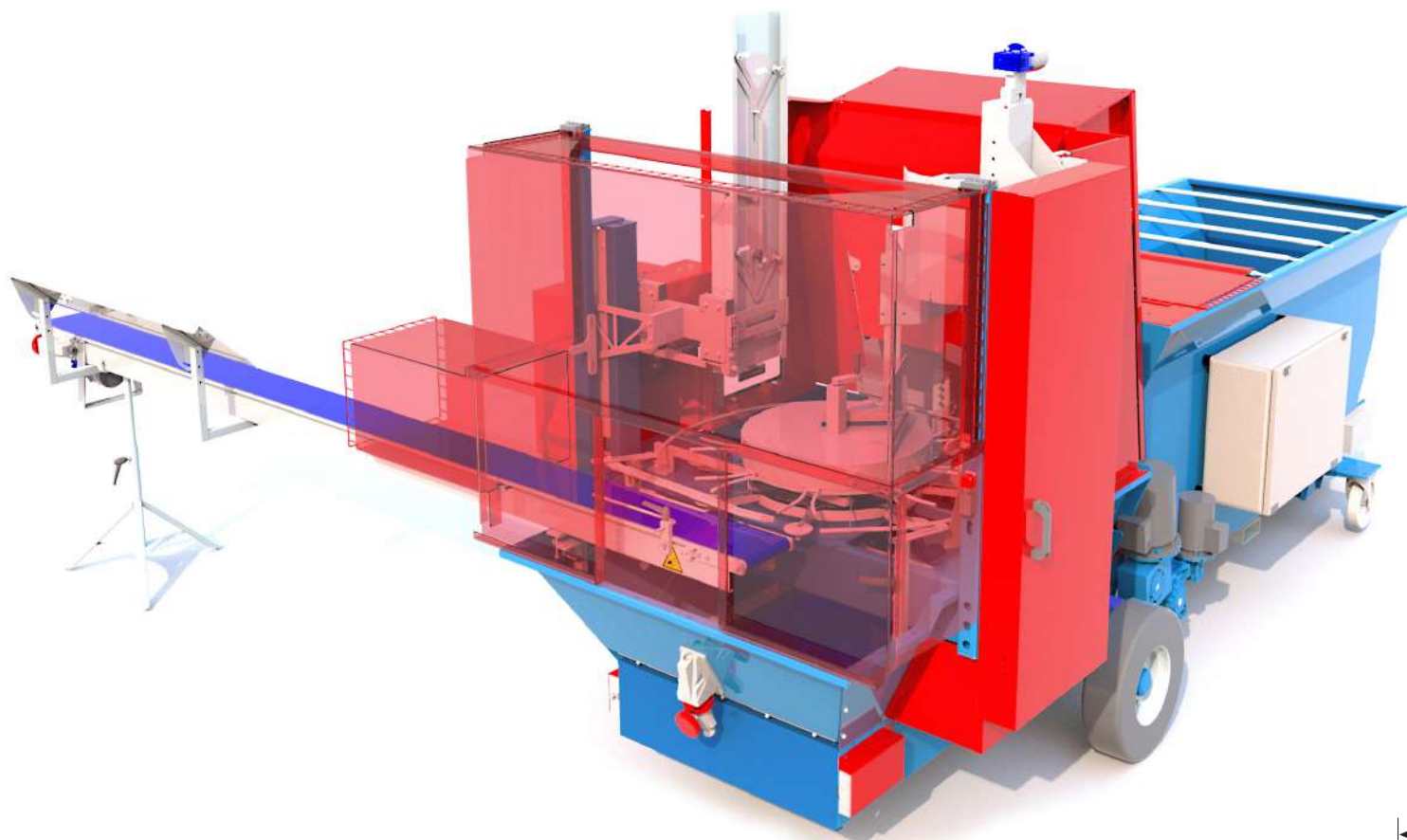
Via della Liberazione, 18 - 47030 San Mauro Pascoli (FC) - Italy
Tel. (+39) 0541 932018 - Fax (+39) 0541 932679



www.urbinati.com - info@urbinati.com



URBINATI
Technologie Horticole



CARACTERISTIQUES TECHNIQUES

- Pour les pots ronds de diamètre **8 à 25 cm**.
- **Complètement électromécanique**.
- Système d'alimentation du terreau à contrôle **entièrement automatique**.
- Les moteurs sont entraînés par **variateur de vitesse**.
- Machine qualifiée pour l'**économie d'énergie**.
- **Machine de haute sécurité**.

PRINCIPAUX ACCESSOIRES

- **Version double tête** (pots $\varnothing 8 \div 13$ cm).
- **Tapis d'alimentation** pour pots vides.
- **Distributeur d'engrais** (compresseur requis).
- **Longueur du convoyeur:**
4000/5000/6000 mm.

DESCRIPTION DE LA MACHINE

IA3500 c'est la **machine de repotage de nouvelle génération**: cette version donne au producteur la possibilité de préprogrammer les réglages pour chaque taille de pot. Cette fonction **permet de réduire** considérablement les **temps de préparation** lors de l'adaptation à différents diamètres de pot. Le dépilleur de pots, la profondeur de forage, la production horaire, la vitesse du tapis de travail et les autres **fonctions de la machine** de repotage sont **contrôlés par un automate** et peuvent être facilement réglés à partir de l'écran tactile au couleur. **Tous les réglages** peuvent être programmés et enregistrés par l'opérateur, le dernier réglage peut être rappelé **avec une seule touche**.

DONNEES TECHNIQUES	U.M.	IA3500
PRODUCTION HORAIRE - $\varnothing 8$ cm (max)	pots/heure	4500
PRODUCTION HORAIRE - $\varnothing 25$ cm (max)	pots/heure	2500
CAPACITE DU RESERVOIR		1600
TAPIS DE REPIQUAGE avec support de plaques	mm	(*) 3500
PUISSANCE ELECTRIQUE INSTALLEE	kW	5

(*) LONGUEUR DU CONVOYEUR PERSONNALISABLE À LES EXIGENCES DU CLIENT

