

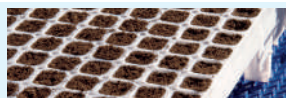
IA3500

LLENADORA DE MACETAS

siembra



llenado



trasplante



etiquetado



distribución



desplazamiento



marcación



extracción



segado



lavado



riego



germinación



NEW NEW NEW N

URBINATI s.r.l.

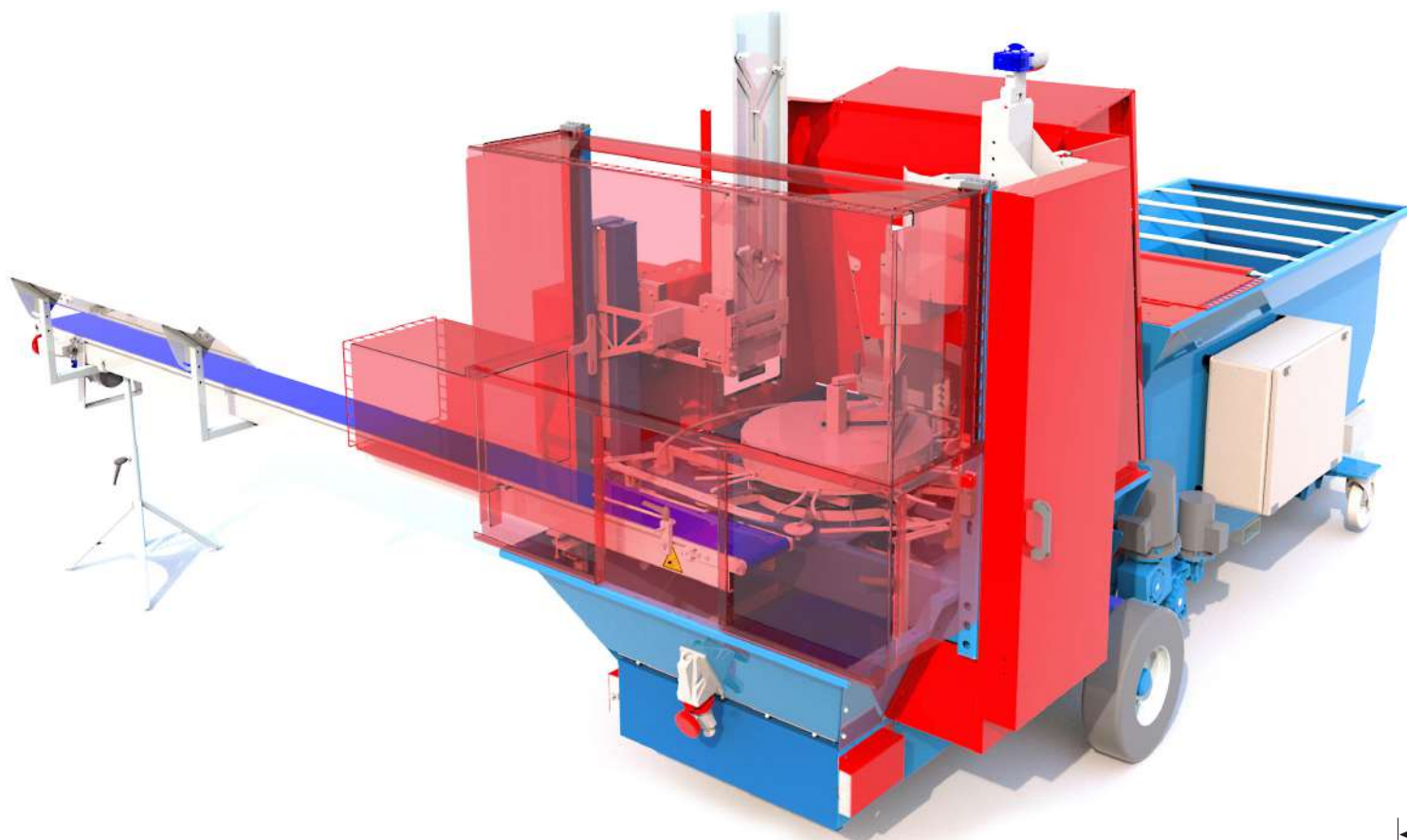
Via della Liberazione, 18 - 47030 San Mauro Pascoli (FC) - Italy
Tel. (+39) 0541 932018 - Fax (+39) 0541 932679



www.urbinati.com - info@urbinati.com



URBINATI
Tecnologías Vegetales



CARACTERÍSTICAS TÉCNICAS

- Para macetas redondas de diámetro **8 a 25 cm**.
- **Completamente electromecánica**.
- **Control automático** del sistema de alimentación de turba.
- Los motores son accionados **por inversor**.
- Máquina calificada como **ahorro de energía**.
- **Máquina de alto estándar de seguridad**.

ACCESORIOS PRINCIPALES

- **Versión de doble cabeza** (macetas $\varnothing 8 \div 13$ cm).
- **Cinta de alimentación** para macetas vacías.
- **Dispensador de fertilizante** (se requiere compresor de aire).
- **Longitud de la cinta transportadora de salida:** 4000/5000/6000 mm.

DESCRIPCIÓN DE LA MÁQUINA

IA3500 es la **llenadora de macetas de nueva generación**: esta versión le brinda al productor la oportunidad de preprogramar las configuraciones para cada específico tamaño de maceta. Esta función **permite reducir** considerablemente los **tiempos de configuración** cuando se adapta a diferentes diámetros de macetas. El distribuidor de macetas, la profundidad de perforación, la producción por hora, la velocidad de trabajo de la cinta y las otras **funciones** de la llenadora de macetas **se controlan mediante un PLC** y se pueden configurar fácilmente desde la pantalla táctil a color. **Todas las configuraciones** se pueden programar y guardar por el operador; la última configuración se puede recuperar **con un solo toque**.

DATOS TÉCNICOS	UDM	IA3500
PRODUCCIÓN HORARIA - $\varnothing 8$ cm (max)	macetas/hora	4500
PRODUCCIÓN HORARIA - $\varnothing 25$ cm (max)	macetas/hora	2500
CAPACIDAD DE LA TOLVA	l	1600
CINTA DE TRASPLANTE con base de soporte	mm	(*) 3500
POTENCIA INSTALADA	kW	5

(*) LONGITUD DE LA CINTA PERSONALIZABLE SEGÚN LAS NECESIDADES

