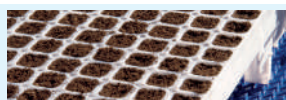


semina



riempimento



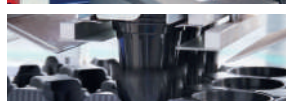
trapianto



etichettatura



distribuzione



movimentazione



impronta



estrazione



cimatura



lavaggio



irrigazione



germinazione



NEW NEW NEW N

URBINATI s.r.l.

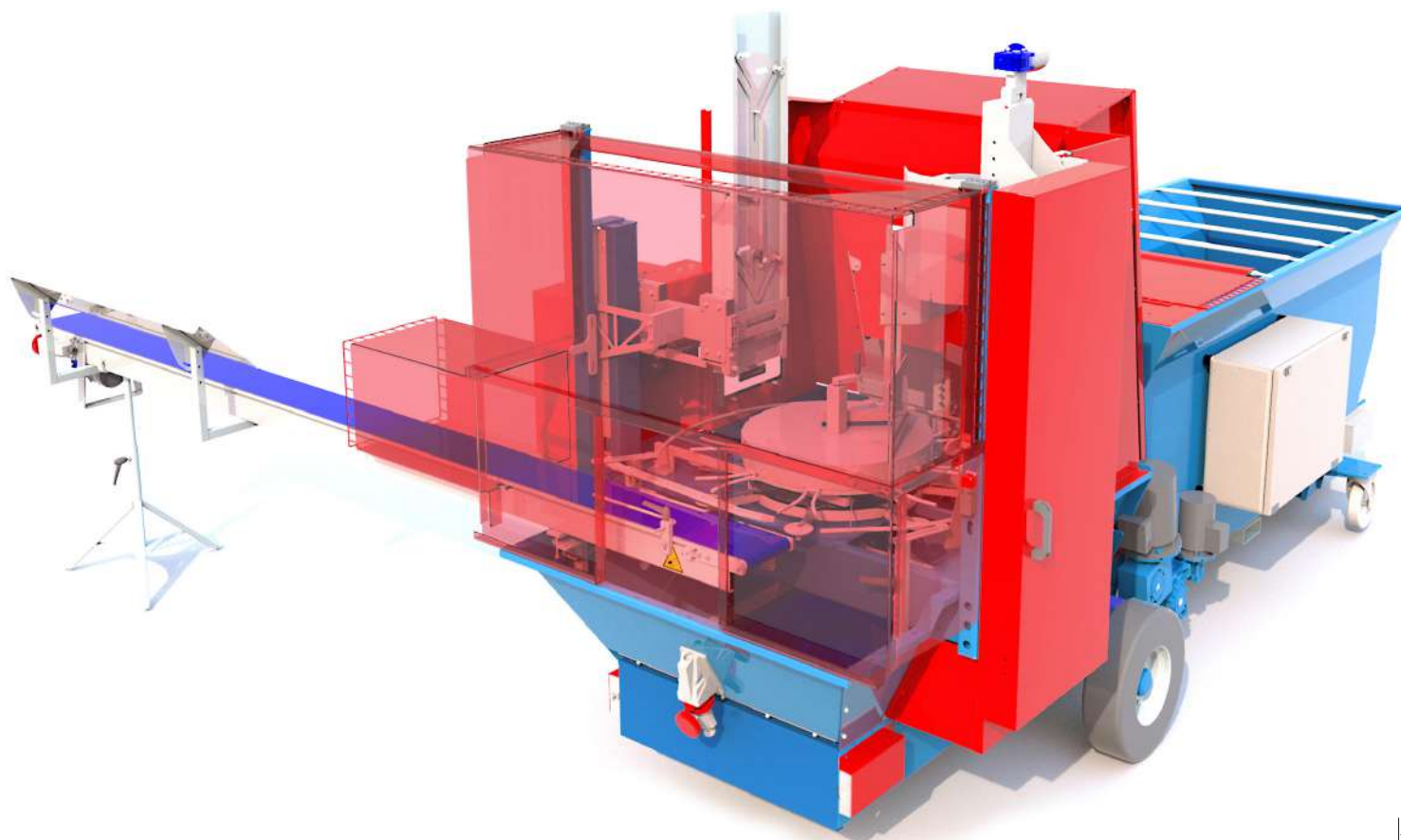
Via della Liberazione, 18 - 47030 San Mauro Pascoli (FC) - Italy
Tel. (+39) 0541 932018 - Fax (+39) 0541 932679



www.urbinati.com - info@urbinati.com



URBINATI
Tecnologia delle Piante



CARATTERISTICHE TECNICHE

- Per vasi rotondi, diametro **da 8 a 25 cm**.
- **Completamente elettromeccanica**.
- Sistema di alimentazione del terriccio **completamente automatico**.
- Motori comandati da **inverter**.
- Macchina qualificata in termini di **risparmio energetico**.
- **Elevati standard di sicurezza**.

PRINCIPALI ACCESSORI

- **Versione a doppia testata**
(per vasi \varnothing 8÷13 cm).
- **Nastro alimentazione** pile di vasi vuoti.
- **Distributore di fertilizzante** (necessita di sistema aria compressa).
- **Lunghezza nastro trasportatore:**
4000/5000/6000 mm.

DESCRIZIONE MACCHINA

La **IA3500** è l'**invasatrice di nuova generazione**: questa versione consente di pre-programmare le impostazioni per ogni specifica dimensione dei vasi: ciò **consente di ridurre** considerevolmente **i tempi di programmazione** nel passaggio da un diametro all'altro. Il funzionamento del distributore vasi, la profondità di impronta, la produzione oraria, la velocità di avanzamento del nastro e le altre **funzioni dell'invasatrice** sono **controllate tramite PLC** e possono essere facilmente impostate dal touch-screen a colori. **Tutte le funzioni** possono essere programmate e salvate dall'operatore; le ultime impostazioni possono essere richiamate **con un solo comando**.

DATI TECNICI	U.M.	IA3500
PRODUZIONE ORARIA - \varnothing 8 cm (max)	vasi/ora	4500
PRODUZIONE ORARIA - \varnothing 25 cm (max)	vasi/ora	2500
CAPACITÀ TRAMOGGIA	l	1600
NASTRO DI RIPICCHETTAGGIO con leggio	mm	(*) 3500
POTENZA INSTALLATA	kW	5

(*) LUNGHEZZA DEL NASTRO PERSONALIZZABILE IN BASE ALLE ESIGENZE DEL CLIENTE

