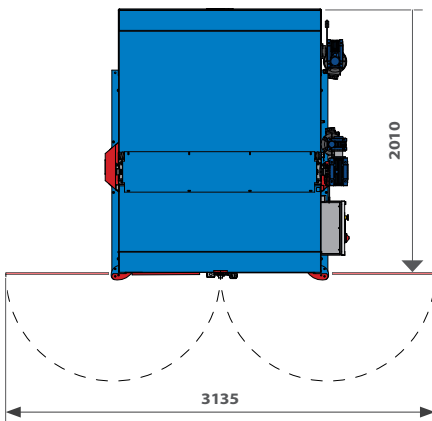
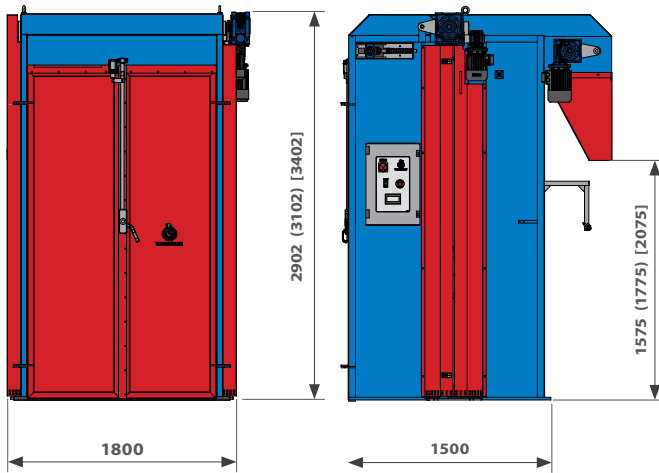




CARBB

VERTICAL BIG-BALE - Décompacteur de terreau pressé en balles



Le décompacteur vertical de balles CARBB est une machine qui permet d'obtenir un terreau homogène et uniforme grâce au système de fraisage horizontal. Le CARBB peut être utilisé en amont des machines de semis, de remplissage, de rempoteuse, de mélange et de pressage.

DONNEES TECHNIQUES	U.M.	CARBB 2400	(CARBB 2600)	[CARBB 2900]
PRODUCTION HORAIRE (max)	balles/heure	3	3	3
DIMENSIONS DES BALLES (max)	mm	1200x1200	1200x1200	1200x1200
HAUTEUR DES BALLES (max)	mm	2400	2600	2900
POIDS	kg	1500	1550	1620
PUISSANCE ELECTRIQUE	kW	3	3	3

La machine est **entièrement sous contrôle PLC**. Il suffit à l'opérateur de placer la balle dans la machine et de lancer le processus via le panneau de commande externe. Différents détecteur de proximité fourniront sur la hauteur de la chute, sur l'état de la balle et quand le terreau sera épuisé.



ultra-résistant
efficace
sûr à utiliser
personnalisable



URBINATI
Technologie Horticole



www.urbinati.com - info@urbinati.com

via Della Liberazione, 18 I-47030 San Mauro Pascoli (FC) - Italy - Tel. +39 0541 932018