



RE14 accessoriata con ruote per lo spostamento manuale.

CARATTERISTICHE TECNICHE

- 1 Elevatore terriccio a tazze con doppia catena.
- 2 Rotore orizzontale a 3 pale a velocità regolabile.
- 3 Spazzola per pulizia seminiere trasversale.
- 4 Quadro elettrico start/stop, emergenza e finecorsa.
- 5 Tramoggia da 700 l con nastro sul fondo a scorrimento con rulli.
 - Realizzabile nella versione destra o sinistra.

DATI TECNICI	U.M.	RE14	RE14 A	RE14 E
PRODUZIONE ORARIA (max)	seminiere/ora	600	600	600
DIMENSIONI SEMINIERE (max)	mm	600x400	750x400	750x500
ALTEZZA SEMINIERE (max)	mm	150	150	150
PESO	kg	525	525	525
POTENZA INSTALLATA	kW	2,5	2,5	2,5
CAPACITÀ TRAMOGGIA	l	700	700	700

DESCRIZIONE MACCHINA

Il riempitore RE14 è indicato per il riempimento di seminiere destinate sia alla semina che al trapianto.

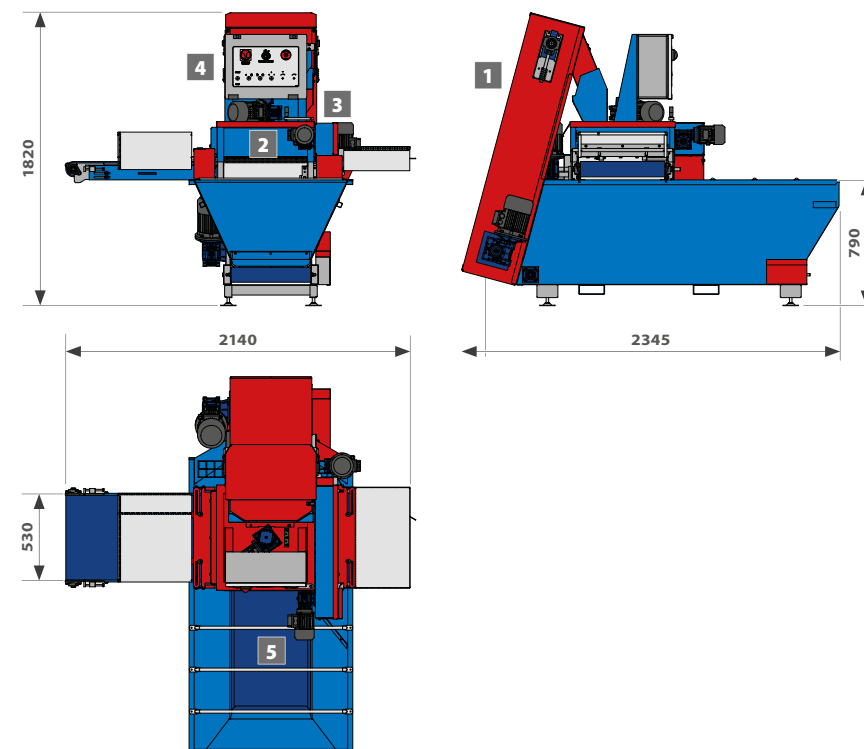
Realizzato per soddisfare tutte le esigenze di riempimento: adatto a tutti i tipi di seminiere in polistirolo, termoformate e vasi in porta-vasi a scomparsa.

La macchina è semplice nell'uso e robusta, dotata di sistema di riempimento a "elicottero" a velocità regolabile per ottenere la densità del terriccio desiderata.

Il riempitore può essere utilizzato come macchina singola o in linea con altre macchine.

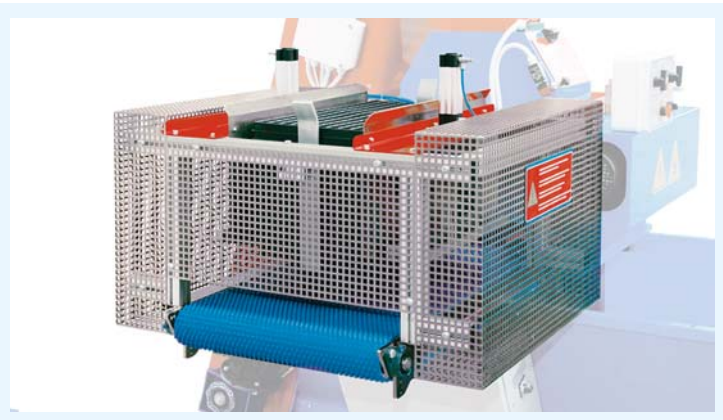
ACCESSORI

pag. 58-59



ACCESSORI

RIEMPITORI DI TERRICCIO

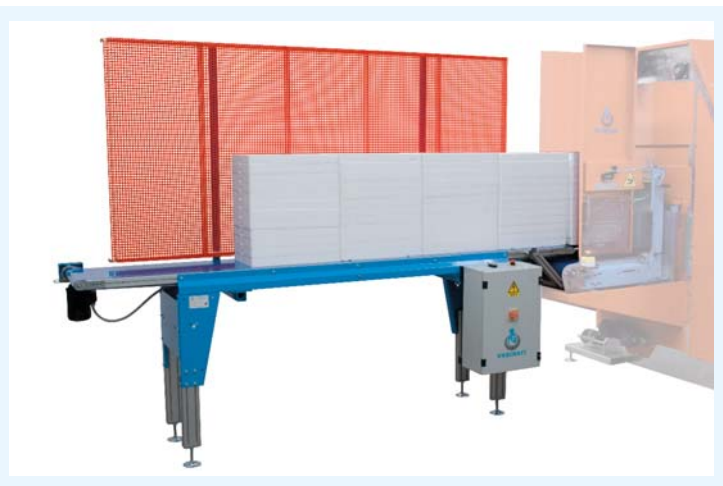


Distributore elettropneumatico a n. 3 movimenti per vassoi, termoformati, iniezione, portavasi e polistirolo.

47

DISPONIBILE PER:

TUTTI I RIEMPITORI



Nastro alimentazione di seminiere singole o pile vuote per distributore L = 3300/4300/5300/6300 mm.

50

DISPONIBILE PER:

TUTTI I RIEMPITORI



Distributore elettropneumatico a n. 2 movimenti regolabile con un'unica manovella per seminiere in polistirolo e vassoi.

48

DISPONIBILE PER:

TUTTI I RIEMPITORI



Distributore di seminiere pesanti in plastica a iniezione e polistirolo mod. DISPES.

49

DISPONIBILE PER:

TUTTI I RIEMPITORI

- Nastro avanzamento a **velocità regolabile** elettronicamente **da 200 a 800 seminiere/ora**.
- **Compattatore di terriccio** a movimento rotante con eccentrico, per **densità regolabile**.
- Dispositivo **per svuotamento tramoggia terriccio** con invertitore.
- Estensione tramoggia torba con **capacità aggiuntiva di 500 l**.

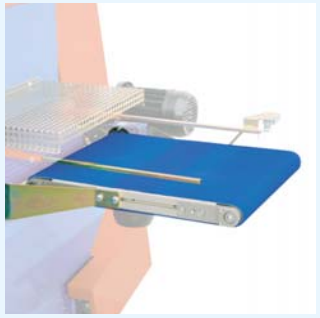
DISPONIBILE PER: RT12

- **Piano vibrante** nel nastro avanzamento riempitore.

DISPONIBILE PER: TUTTI I RIEMPITORI

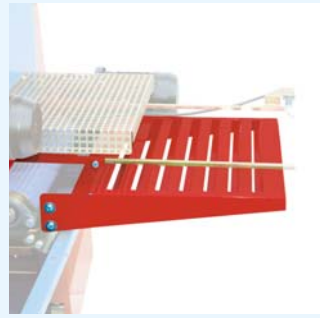


Questi sono **alcuni degli accessori disponibili** per i nostri **riempitori di terriccio**.
Il nostro **ufficio tecnico** è a vostra disposizione **per consigliarvi** quelli più adatti alle vostre esigenze.



51 **Nastro accelerazione**
in uscita 530 mm
per collegamento
con altre macchine.

DISPONIBILE PER:
TUTTI I RIEMPITORI



52 **Piano fisso** in uscita.

DISPONIBILE PER:
RC65, RE14



53 **Nastro di recupero** del
terriccio in eccesso.

DISPONIBILE PER:
RC65, RE14



54 **Sistema rapido a manovelle** per regolazione
larghezza guide seminiere.

DISPONIBILE PER:
RN12, RC65, RT12



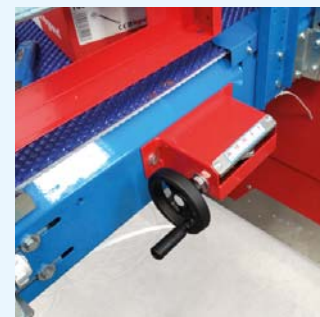
55 **Tramoggia terriccio**
da 900 l.

DISPONIBILE PER:
RN12, RT12



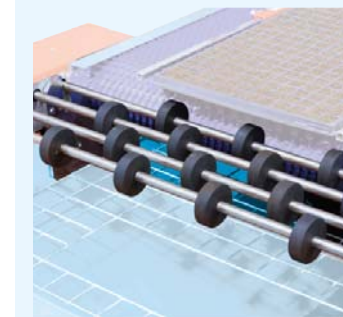
56 **Tramoggia da 1000 l con**
porta regolabile.

DISPONIBILE PER:
RC65, RE14



57 **Dispositivo di regolazione**
per seminiere **con piede.**

DISPONIBILE PER:
RN12, RC65, RE14



58 **Rulliera in uscita**
motorizzata a n. 4
file di rulli.

DISPONIBILE PER:
TUTTI I RIEMPITORI



59 **Kit di ruote** per
spostamento manuale.

DISPONIBILE PER:
RC65, RE14