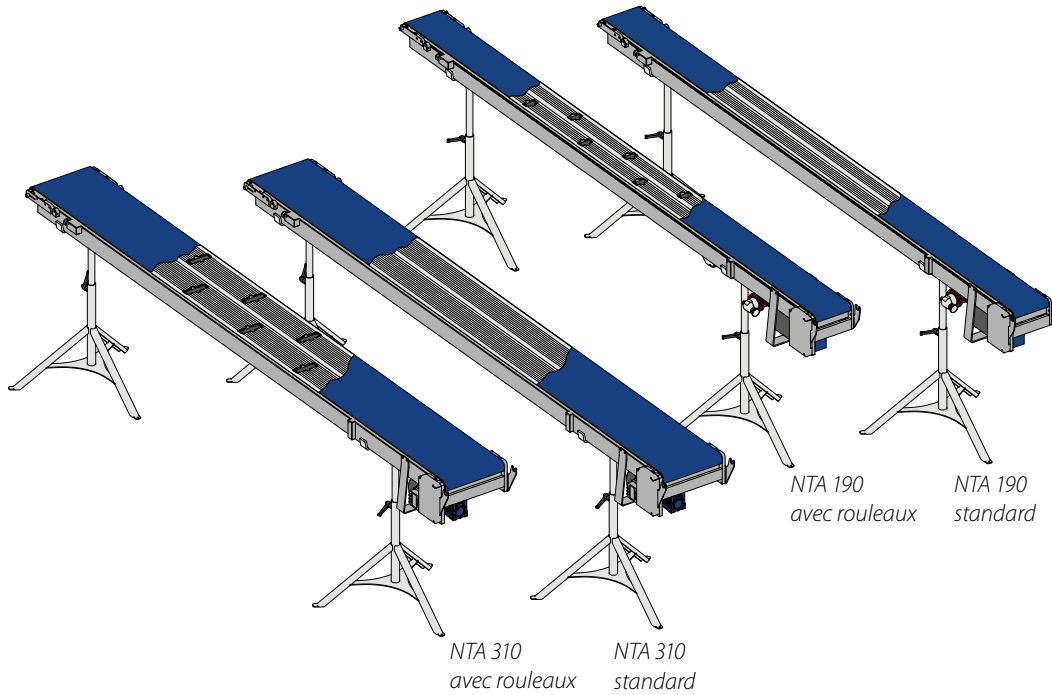




NTA310 - NTA190

CONVOYEURS DE TRANSPORT en aluminium



Aiguilleur d'angle pour pots ou plaques pour NTA.



Convoyeurs NTA en ligne avec changement de niveau.

DONNEES TECHNIQUES	U.M.	NTA310	NTA190
PUISSANCE ELECTRIQUE	kW	0,25	0,18
VITESSE	m/min	12	12
DIMENSION PROFIL (L x H)	mm	310 x 100	190 x 100
LONGUEUR DE CONVOYEUR (min-max)	mm	1000 - 6000	1000 - 6000
HAUTEUR PIEDS REGLABLE (min-max)	mm	580 - 1000	580 - 1000

DESCRIPTION DE LA MACHINE

Convoyeur de transport à bande modulaire pour pots et plaques avec châssis en aluminium.

Les NTA190 - NTA310 sont des convoyeurs mobiles qui peuvent être configurés avec différents accessoires, réglables en hauteur; grâce à cela particulièrement polyvalent dans l'utilisation.

CARACTERISTIQUES TECHNIQUES

- Châssis en aluminium avec profil fermé, solide et indéformable.
- Bande en PVC, avec double épaisseur en polyester, hautement résistantes, jonction de la bande par Flexo, profil de guidage central, trapézoïdal, en dessous.
- Câbles électriques et prises inclus pour connexion en série.

ACCESSOIRES

- **Aiguilleur d'angle** pour pots ou plaques.
- **Fourche** pour chargement/déchargement.
- Variateur de **vitesse**.
- **Roues** pour le transport.
- **Coffret électrique**.
- **Tambours** pour bande.
- **Pieds** support en début de ligne.
- **Guides latéraux**.
- **Système électrique** pour optimiser le transport.
- **Fin de course à radio fréquence**.

