

**NI**

NASTRO IMPRONTATORE a punzoni



DESCRIZIONE MACCHINA

Il nastro improntatore a punzoni NI è indicato per improntare il terriccio destinato alla semina, al trapianto o al taleggio.

Può essere collegata in linea con qualsiasi altra macchina.

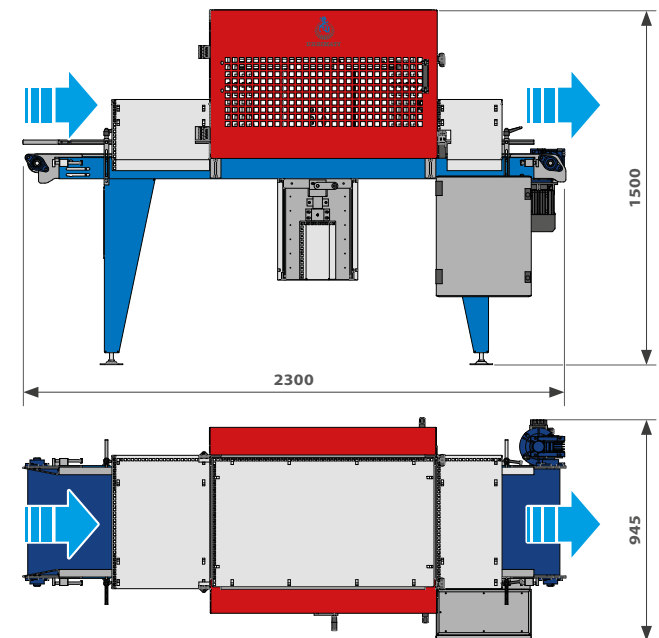
DATI TECNICI	U.M.	NI	NI A	NI E
PRODUZIONE ORARIA (max)	seminiere/ora	800	800	800
DIMENSIONI SEMINIERE (max)	mm	600x400	750x400	750x500
ALTEZZA SEMINIERE (max)	mm	200	200	200
LUNGHEZZA NASTRO (min-max)	mm	2300 - 6300	2300 - 6300	2300 - 6300
FORZA DI SPINTA	kg	160	160	160
PESO (versione L = 2300 mm)	kg	280	280	280
CONSUMO ARIA (max)	l/min	100	100	100
POTENZA INSTALLATA	kW	0,75	0,75	0,75

CARATTERISTICHE TECNICHE

- Testata montata su doppia guida lineare, azionata pneumaticamente.
- Posizionamento seminiere con doppio blocco.
- Profondità impronta regolabile con una comoda manovella.
- Piastra impronta supportata su guide scorrevoli per un rapido cambio.
- Realizzabile nella versione destra e sinistra.

ACCESSORI

- **Piastre** per trapianto, taleggio e semina.
- **Contropiastre.**
- **Variatore elettronico di velocità** per nastro avanzamento.
- **Ruote** per movimentazione (n. 2 fisse, n. 2 girevoli).
- **Leggii porta seminiere** con piano fisso o orientabile.
- **Lunghezza nastro L = 3300 - 4300 - 5300 - 6300 mm.**

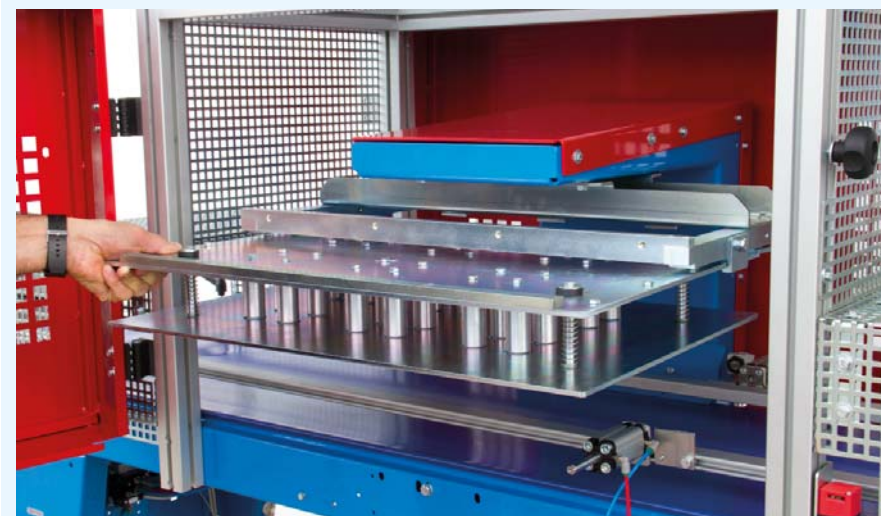




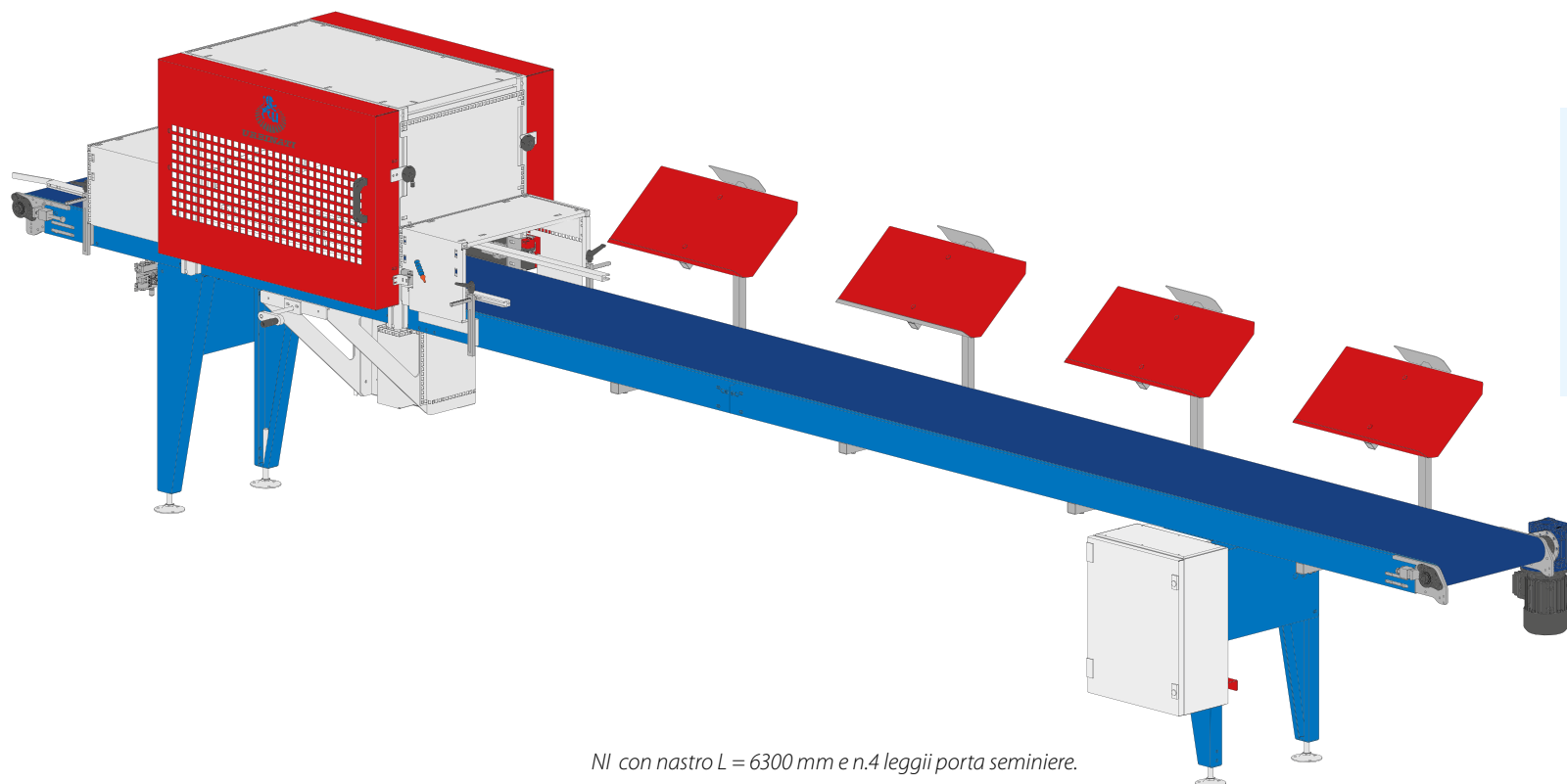
Piastra improntatrice a punzoni, **completa di contropiastra.**



Profondità impronta regolabile
con una comoda manovella.



Facile e rapida **estrazione** della piastra.



NI con nastro L = 6300 mm e n.4 leggii porta seminiera.



Leggii porta seminiera.