



ND

NASTRO DISTRIBUTORE

DESCRIZIONE MACCHINA

Macchina elettropneumatica, a composizione modulare, per la distribuzione di seminiere, portavaschette, portavasi e per l'inserimento di vasi e vaschette.



ND 4300, con distributore a 3 movimenti per vassoi, seguito da n. 3 distributori per vasi.



Video

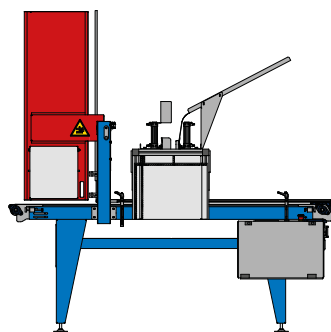


Video

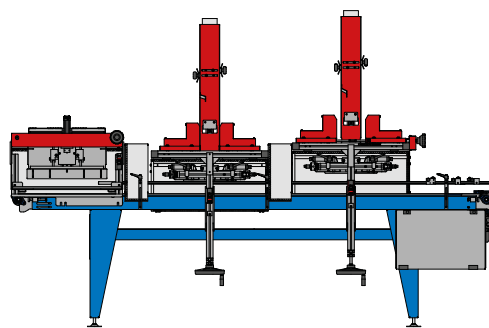


Video

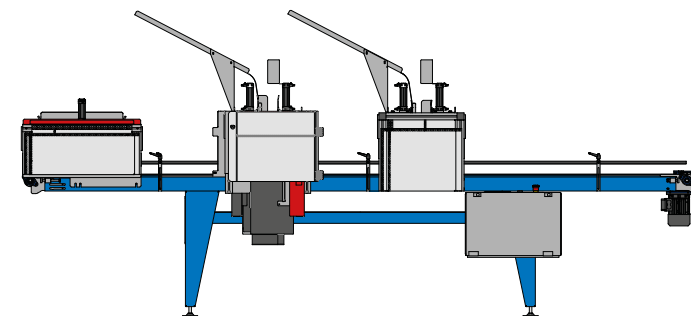
ESEMPI DI COMPOSIZIONE DELLA MACCHINA



ND 2300 con **distributore 2 mov. per contenitori** in polistirolo e **distributore 3 mov. per vaschette** termoformate.



ND 3300 con **distributore 3 mov. per barquette** e **doppio distributore per godet**.



ND 4300 con **distributore 3 mov. per contenitori** termoformati, **distributore 3 mov. per vaschette** termoformate ed **etichettatrice ETC2**, **distributore 3 mov. per vasi**.

CARATTERISTICHE TECNICHE

- Macchina gestita con PLC e visualizzazione dati con monitor touch-screen.
- Controllo con touch-screen da 4,5" monocromatico (etichette da PC) o da 5,7" monocromatico (etichette da touch-screen).
- Produzione oraria in relazione ai distributori montati e al tipo di contenitori da distribuire.
- Consumo aria in relazione ai distributori montati.
- Pre allarme per fine vasi o seminiere.
- Componibile da 1 a 6 distributori.

ACCESSORI

- **Distributori** a 2 - 3 - 4 movimenti, per **seminiere in polistirolo, vassoi, termoformati, iniezione, portavasi.**
- **Distributori** a 3 mov. per **barquette.**
- **Distributori** per **vaschette godet.**
- **Etichettatrici** ETCF e ETC2.
- **Ruote** per movimentazione.
- **Nastro di alimentazione** pile seminiere vuote.
- **Impilatore** finale a bilanceri.



ND 3300, con distributore a 3 movimenti per barquette e due distributori per godet.

DETTAGLI



Distribuzione di vassoi **in polistirolo**, applicazione delle etichette e inserimento delle **vaschette termoformate.**



Distribuzione delle **seminiere termoformate** e applicazione delle etichette.



Distribuzione **portavasi in termoformato** e inserimento vasi.



Distribuzione portavasi in termoformato e **inserimento vasi per coltura idroponica.**