



MC2120 - MC1120

MISCELATORI DI TERRICCIO



DESCRIZIONE MACCHINA

I miscelatori MC2120 e MC1120 preparano un'ottima miscela, riducendo i tempi di lavoro e consentendo di risparmiare sui costi.

La formidabile combinazione delle due spirali del rotore del quale è dotato, assicura una miscela ottimale anche con prodotti di diverso peso specifico: torba, terra, sabbia, corteccia, concime, vermiculite, perlite, argilla e acqua.



Moto riduttore pendolare costruito da una primaria azienda italiana, **collegato direttamente al rotore a spirale**, evitando così organi di trasmissione: ciò significa **affidabilità e risparmio in manutenzione**.



Nastro elevatore con **sonde di livello**.

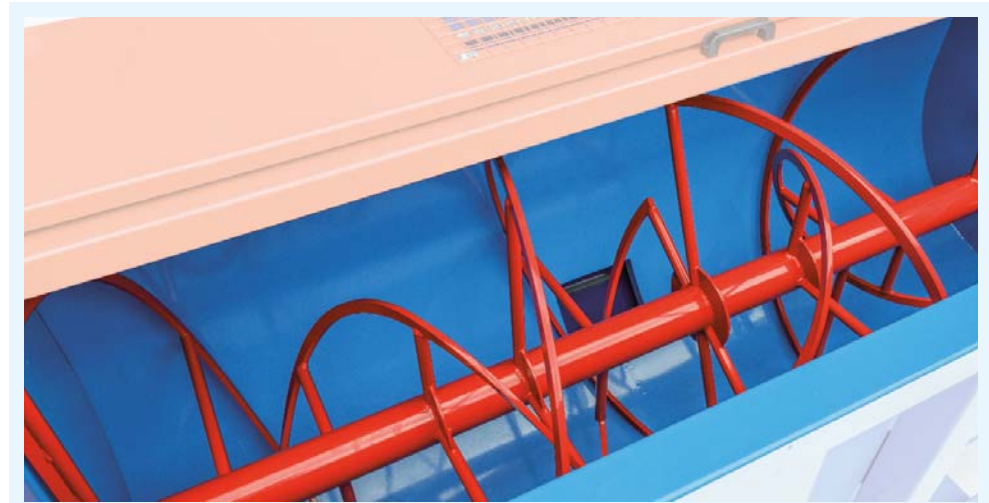
DATI TECNICI	U.M.	MC2120	MC1120
CAPACITÀ TRAMOGGIA (max)	l	2100	1150
CAPACITÀ LAVORO (media)	l	1900	900
DIAMETRO ROTORE	mm	1000	800
GIRI ROTORE	giri/min	22	23
POTENZA MOTORE ROTORE	kW - N m	9,3 - 3840	4 - 1681
PORTATA IMPIANTO UMIDIFICAZIONE a 1 bar	l/min	120	86
DIMENSIONE PORTA DI CARICO SCORREVOLE	mm	600x2500	500x2000
POTENZA INSTALLATA	kW	10	4,8
PESO	kg	1350	900





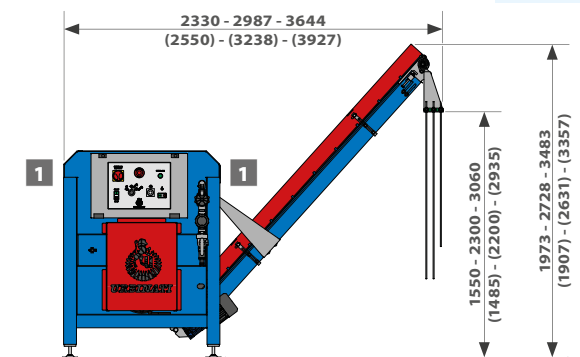
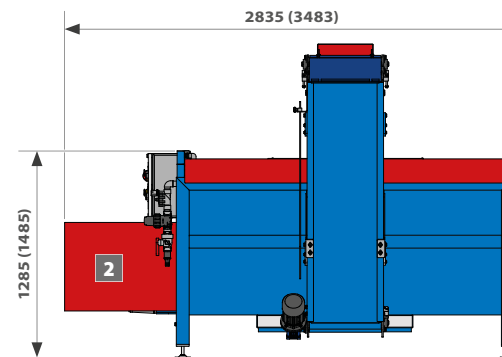
Ruote per movimentazione (per MC1120).

- **Ruote per movimentazione manuale** : rendono il miscelatore versatile per l'utilizzo su macchine diverse.
- Sistema di **pesatura elettronica**.
- **Nastro scarico** allungato.



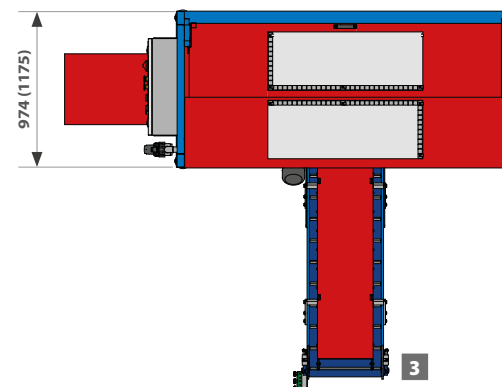
Rotore a doppia spirale in acciaio, ad alta resistenza per ridurre l'usura.

Quadro di controllo accessorizzato con display per la **pesatura elettronica**.



CARATTERISTICHE TECNICHE

- 1 Porta di carico scorrevole, lato carico o scarico.
 - 2 Rotore a doppia spirale in acciaio ad alta resistenza.
 - 3 Scarico con sistema manuale o automatico, con sonde di livello.
- Impianto umidificazione in manuale o automatico temporizzato.
 - Sistema di lubrificazione rapido.



LEGENDA:

MC1120
(MC2120)