



DESCRIZIONE MACCHINA

L'estrattore pneumatico ESTREPN è in grado di estrarre le piantine dalle seminiere con funzionamento ad aria compressa.

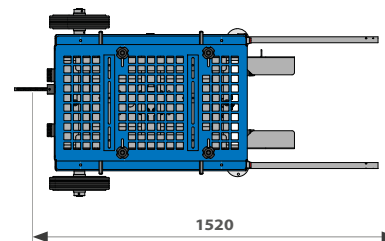
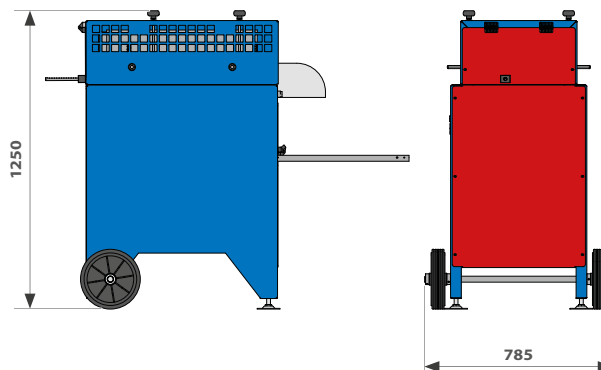
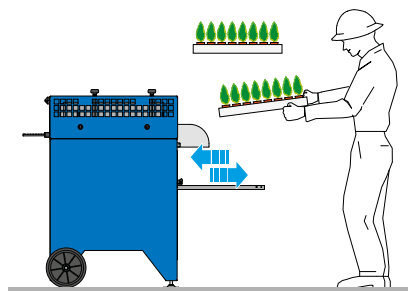
CARATTERISTICHE TECNICHE

- Regolazione dell'altezza di inserimento dei pioli, per adattare la macchina a vari tipi di piante e seminiere.

DATI TECNICI	U.M.	ESTREPN	ESTREPN L
PRODUZIONE ORARIA (max)	seminiere/ora	500	500
DIMENSIONI SEMINIERE (max)	mm	650x400	750x500
ALTEZZA SEMINIERE (max)	mm	100	100
PESO	kg	145	145
CONSUMO ARIA	l/min	75	75
FORZA DI SPINTA	kg	400	400

ACCESSORI

- **Piastre** con pioli.
- **Contropiastra di supporto** per seminare leggere o termoformati.
- **Cilindro idropneumatico** di controllo velocità salita e discesa.
- **Seconda lama** superiore ferma seminiere.
- **Kit ruote** anteriori girevoli.
- Versione per **forestali**.



VARIANTE PER FORESTALE



Giovani piantine di **conifere** in fase di estrazione.