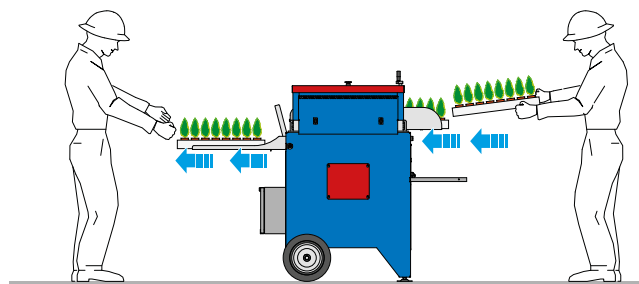
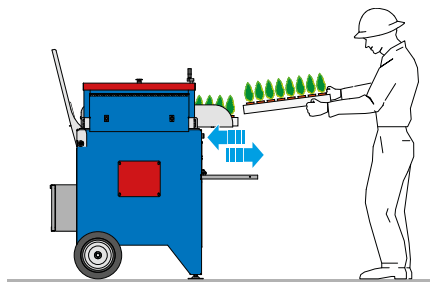
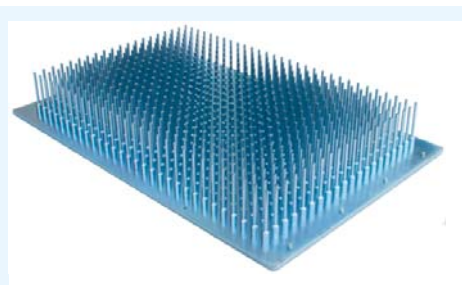


ACCESSORI

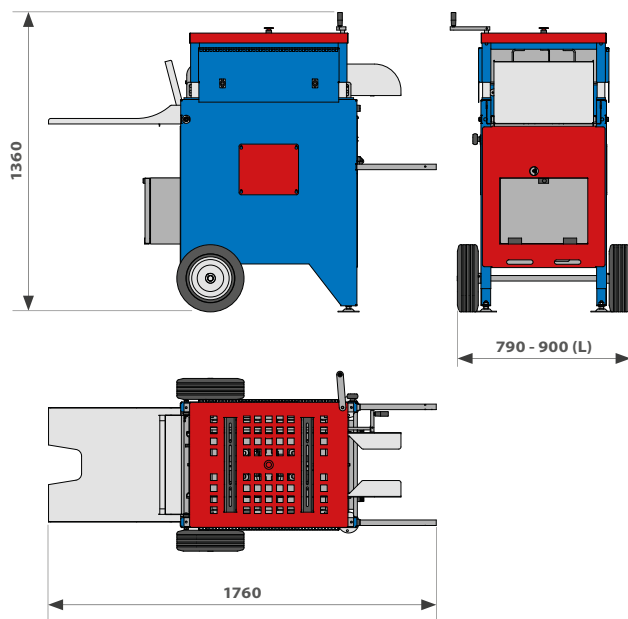
- **Piastre** con pioli.
- **Contropiastra di supporto** per seminare leggera o termoformati.
- **Seconda lama** superiore ferma seminiere.
- **Kit ruote** anteriori girevoli.



Seminiera con **piantine di finocchio** estratte.



Piastra con pioli.



DESCRIZIONE MACCHINA

L'estrattore elettromeccanico ESTREL è in grado di estrarre le piantine dalle seminiere con funzionamento a corrente elettrica.

CARATTERISTICHE TECNICHE

- Regolazione dell'altezza di inserimento dei pioli, per adattare la macchina a vari tipi di piante e seminiere.
- Possibilità di lavorare con uno o due operatori.

| DATI TECNICI | U.M. | ESTREL | ESTREL L |
|----------------------------|---------------|---------|----------|
| PRODUZIONE ORARIA (max) | seminiere/ora | 700 | 700 |
| DIMENSIONI SEMINIERE (max) | mm | 650x400 | 750x500 |
| ALTEZZA SEMINIERE (max) | mm | 100 | 100 |
| PESO | kg | 230 | 250 |
| POTENZA INSTALLATA | kW | 1,3 | 1,3 |
| FORZA DI SPINTA | kg | 500 | 500 |



ESTREL

ESTRATTORE ELETTROMECCANICO - fino a 700 seminiere/ora



URBINATI