



IA3500

fino a 7.000 vasi/ora - INVASATRICE AUTOMATICA



Video



DESCRIZIONE MACCHINA

Invasatrice automatica IA3500: è l'invasatrice di nuova generazione, completamente elettromeccanica e gestibile da quadro remoto, dotato di touch-screen a colori, per una massima flessibilità di impiego.

La macchina consente di memorizzare le impostazioni per ogni specifica dimensione vasi utilizzata, riducendo così i tempi di passaggio da una misura vaso all'altra durante la produzione.

E' dotata di un distributore vasi a 3 movimenti con funzione "conta-vasi" integrata, che consente di programmare il lavoro per un numero stabilito di unità, semplificando così all'occorrenza il lavoro dell'operatore.

Velocità del nastro in uscita regolabile tramite PLC, così come molte altre funzioni, che possono essere facilmente impostate dal quadro remoto.

Sistema di alimentazione del terriccio automatico di serie, con recupero e ricircolo del materiale in eccesso. In dotazione, trivella con piattello in metallo diam. 40 mm e nastro uscita vasi L = 4000 mm.

Rotazione della giostra vasi disponibile in senso orario o antiorario.

DETTAGLI

p. 54-55



IA3500 con testata singola: vasi in uscita dalla giostra.

DATI TECNICI	U.M.	IA3500
PRODUZIONE ORARIA (max) - testata doppia con vaso Ø 8 - 13 cm	vasi/ora	7000
PRODUZIONE ORARIA (max) - testata singola con vaso Ø 8 cm	vasi/ora	4500
PRODUZIONE ORARIA (max) - testata singola con vaso Ø 27 cm	vasi/ora	2500
CAPACITÀ TRAMOGGIA	l	1600
LUNGHEZZA NASTRO (standard)	mm	4000
ALTEZZA DI LAVORO	mm	900
POTENZA INSTALLATA	kW	5
PESO	kg	1600



CARATTERISTICHE TECNICHE

- 1 Capacità tramoggia 1600 litri, con nastro sul fondo a scorrimento su rullini.
- 2 Distributore a 3 movimenti per vasi tondi termoformati o a iniezione, con separatore singolo.
- 3 Giostra vasi a testata singola (diam. vasi 8 ÷ 27 cm).
- 4 Nastro uscita vasi a velocità regolabile; lunghezza standard L=4000 mm.
 - Sistema di ricircolo terriccio in eccesso.
 - Piedini di appoggio ad altezza regolabile.
 - Trivella in metallo diam. 40 mm con piattello; velocità fissa.

p. 56-57

ACCESSORI PRINCIPALI

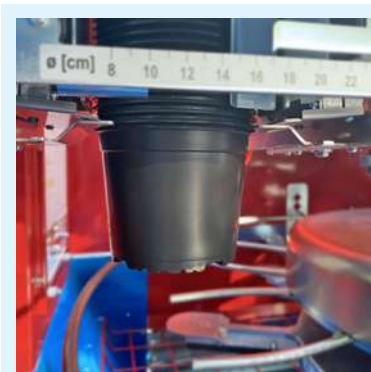
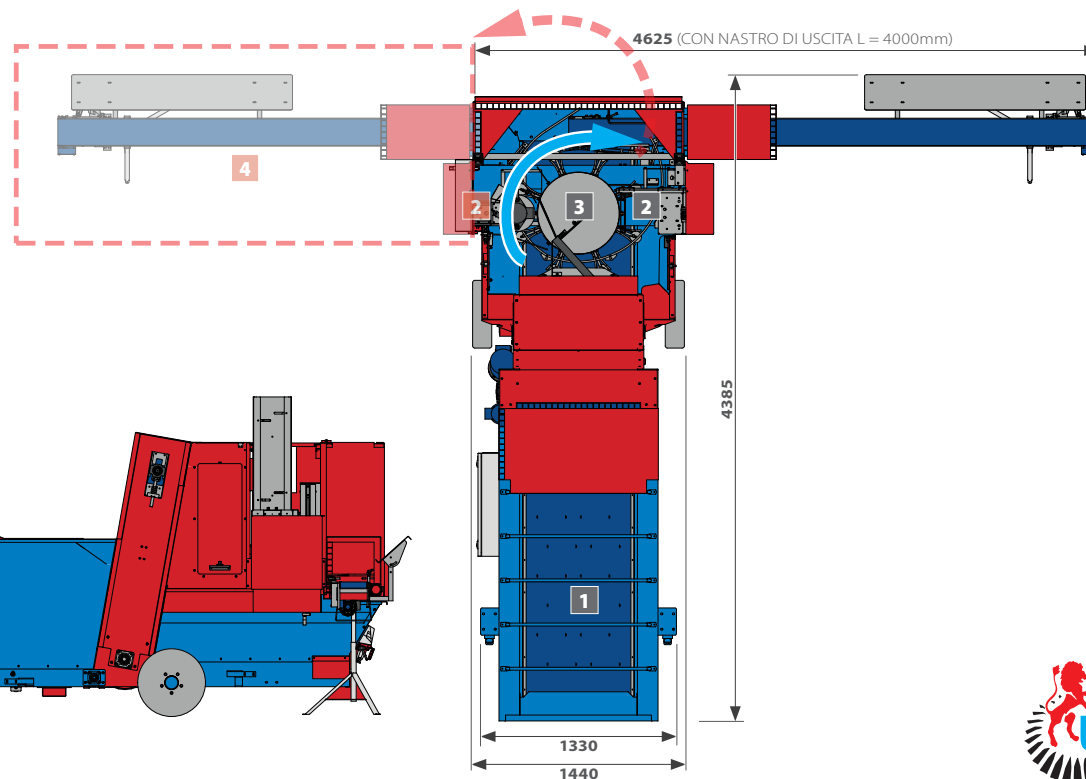
36 37 38 39 40 41 42 43 44 45

- Versione elettromeccanica con **regolazioni tech.**
- Kit giostra vasi per **testata doppia** (diam. vasi 8 ÷ 13 cm).
- 5 **Distributore vasi** a 3 movimenti con **separatore doppio**.
- **Nastro uscita vasi** disponibile nelle varianti L = 5000 / 6000 mm.
- **Scolmatore motorizzato** a 4 pale rotanti.
- **Kit ruote** con timone per la movimentazione.
- **Trivelle in metallo con piattello**, diam. da 30 mm a 120 mm.
- **Variatore di velocità** per le trivelle.
- Kit modifica per **vasi quadrati**.



Video

Nastro alimentazione vasi, abbinato a testata doppia per vasi quadrati (accessorio).



5

Dispositivo separazione vasi **doppio** (accessorio).

