



MC2120 - MC1120

hasta 2.100 litros - MEZCLADORAS DE SUSTRATO



Vídeo

DESCRIPCIÓN DE LAS MÁQUINAS

Mezclador de sustrato MC2120 y MC1120: nuestros mezcladores permiten unir de manera homogénea entre ellos los diferentes componentes de una mezcla perfecta de sustrato.

La formidable combinación de las dos espirales del rotor, que constituye el corazón de estas máquinas, asegura un resultado final de alta calidad, incluso siempre que se utilicen componentes con características mecánicas muy diferentes entre ellas, como por ejemplo turba, tierra, arena, corteza, abono, vermiculita, perlita, arcilla, agua, etc.

la preparación de la mezcla con máquinas automatizadas permite un notable ahorro de tiempo, con consiguiente reducción de los costes de producción.

Gracias a la cinta de descarga incorporada, los mezcladores pueden ser utilizados como tolva de alimentación para otra máquina dedicada al llenado:

Indispensable combinada con el PRESSATORBA, es decir, la máquina que en automático realiza tacos de turba prensada listos para la siembra.

Todos los componentes mecánicos de los mezcladores son de proveniencia italiana certificada, lo que se traduce en confiabilidad en el tiempo y un consiguiente ahorro en el mantenimiento.

DATOS TÉCNICOS	UDM	MC2120	MC1120
CAPACIDAD TOLVA (máx)	l	2300	1200
CAPACIDAD OPERATIVA (media)	l	1850	900
DIÁMETRO ROTOR	mm	970	770
VELOCIDAD REVOLUCIONES ROTOR	r.p.m.	22	23
POTENCIA MOTOR Y ROTOR	kW - Nm	9,3 - 3840	5,5 - 1681
CAUDAL EQUIPO HUMECTACIÓN a 3 bar	l/min	114	86
MEDIDAS DE LA PUERTA DE CARGA	mm	520x2440	415x1940
POTENCIA INSTALADA	kW	10	6,5
PESO	kg	1350	900



Cinta elevadora de suelo con sondas de nivel.



CARACTERÍSTICAS TÉCNICAS

- 1 Puerta corredera de carga: se puede colocar en el lado de carga o descarga.
- 2 Rotor de doble espiral en acero de alta resistencia.
- 3 Descarga con sistema manual o automático con sensor de nivel.
 - Sistema de humidificación, manual o automático con temporizador.
 - Sistema de lubricación rápida.



Motorreductor oscilante, conectado directamente al rotor helicoidal sin necesidad de órganos de transmisión para un menor mantenimiento.

PRINCIPALES ACCESORIOS

- **Ruedas para el desplazamiento** (para MC1120), que facilitan el uso versátil de la mezcladora en diferentes máquinas.
- Sistema de **pesaje electrónico**.
- Cinta de salida **extendida**.

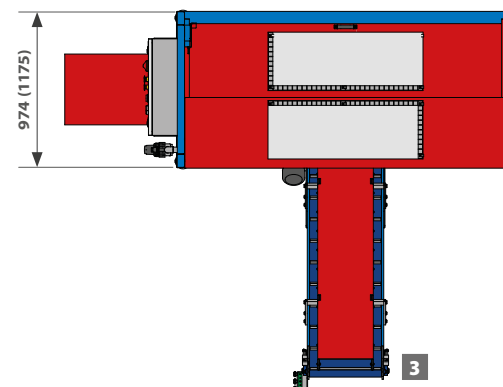
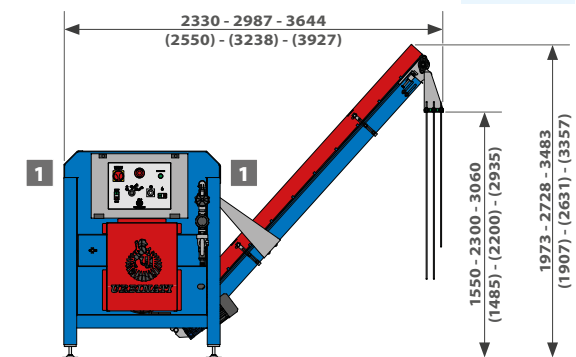
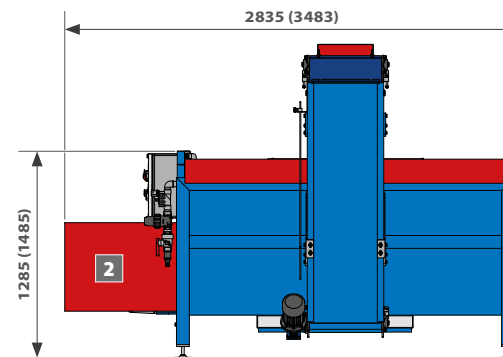
Panel de control equipado con pantalla para pesaje electrónico.



DETALLES



Rotor de doble espiral en acero de alta resistencia para reducir el desgaste.



LEYENDA:

MC1120
(MC2120)

